

# IBM BAGI KELOMPOK TANI BIOFARMAKA SUMBER REJEKI I DAN NGUDI MAKMUR I DI DESA SAMBIREJO KABUPATEN KARANGANYAR

Fakhrina Fahma<sup>1)</sup>, Rahmaniya Dwi Astuti<sup>2)</sup>, Ilham Priyaditama<sup>3)</sup>

Jurusan Teknik Industri Fakultas Teknik Universitas Sebelas Maret  
Email: fakhrina09@gmail.com<sup>1)</sup>; niyah22@gmail.com<sup>2)</sup>; ilham@megaspin.net<sup>3)</sup>

**Abstrak.** Kelompok Tani Biofarmaka Sumber Rejeki I dan Ngudi Makmur I memiliki hasil utama berupa kunyit. Untuk meningkatkan nilai tambah produknya, kedua kelompok tani ini mengolah rimpang kunyit menjadi simplisia. Karena harga jual simplisia jauh lebih baik daripada menjual dalam bentuk rimpang. Simplisia adalah rimpang yang dipotong tipis dengan ketebalan 3–8 mm dan dikeringkan sampai kadar air mencapai kurang dari 10%. Sampai saat ini petani masih terkendala dalam memasarkan produk simplisianya. Penyebab utamanya adalah kualitas produknya masih dibawah standar yang ditetapkan pabrikan karena proses pengolahannya yang masih bersifat konvensional, baik dari sisi metodologi maupun teknologi. Selain produktivitasnya yang rendah, cara ini mengakibatkan variasi ketebalan dan kecelakaan kerja. Pengeringan masih dilakukan dengan cara menjemur secara langsung dibawah sinar matahari dengan menggunakan widik. Dengan cara seperti ini pengeringan membutuhkan waktu yang lama yaitu mencapai 20 hari. Selain itu juga terdapat resiko kontaminasi dan menguapnya minyak atsiri yang terkandung dalam simplisia kunyit. Melalui program IbM ini dirancang Teknologi Tepat Guna (TTG) berupa alat pemotong rimpang dan alat pengering simplisia yang dilengkapi dengan SOP pengolahan simplisia kunyit dan penggunaan peralatan. Kegiatan ini dilakukan dengan pendekatan Participatory Rural Appraisal (PRA), dalam artian mitra akan dilibatkan hampir di seluruh tahap kegiatan mulai dari perancangan alat, pembuatan alat, evaluasi kinerja alat, penyempurnaan alat, perancangan SOP, sosialisasi SOP dan implementasi SOP. Hasil pengujian kinerja kerja alat pemotong menghasilkan potongan membujur dengan rata-rata 4,58mm sedangkan kinerja alat pengering solar drayer dapat mencapai suhu rata-rata 53.5°C, laju aliran udara rata – rata sebesar 1,02m/s pada lubang inlet dan 0.43m/s pada lubang *exhaust*. Dengan kinerja seperti ini maka pengeringan simplisia akan berjalan lebih cepat, yaitu kurang lebih lima hari.

**Kata kunci :** Biofarmaka, Alat Pemotong Kunyit, *Solar dryer*

## PENDAHULUAN

Biofarmaka merupakan sediaan dari bahan alam (nabati maupun hewani) yang mempunyai efek farmakologis, untuk makanan atau minuman, suplemen makanan, kosmetik, maupun obat. Produk biofarmaka semakin populer dan luas digunakan karena menawarkan banyak alternatif dan lebih terjangkau dibandingkan obat-obat sintesis atau farmasi.

Jawa Tengah merupakan wilayah penghasil biofarmaka terbesar di Indonesia dengan menyuplai 50% kebutuhan nasional. Dari sejumlah wilayah di Jawa Tengah, kabupaten Karanganyar merupakan sentra produksi biofarmaka terbesar. Luas areal penanaman biofarmakanya mencapai  $\pm$  270 hektar berada di daerah lereng gunung Lawu yang sangat subur. Terdapat 10 kelompok tani biofarmaka yang menghimpun 400 petani dengan jumlah produksi mencapai 1.390.700 kg per tahun.

Di tingkat petani, produk biofarmaka dijual dalam bentuk rimpang, simplisia, dan serbuk. Harga rimpang biofarmaka tetap pada kisaran yang sangat rendah (terlebih pada saat panen), sehingga menjual hasil panen dalam bentuk rimpang menjadi tidak menguntungkan. Selain masalah klasik ini, bentuk rimpang memiliki risiko degradasi mutu akibat penyimpanan yang akan semakin menurunkan nilai jualnya. Untuk meningkatkan nilai tambahnya, beberapa kelompok petani biofarmaka di Kabupaten Karanganyar mencoba mengolah rimpang menjadi simplisia karena harga jual simplisia relatif lebih baik, termasuk kelompok tani yang menjadi mitra kegiatan ini yaitu Sumber Rejeki Idan Ngudi Makmur I Desa Sambirejo. Simplisia dapat dijual ke pabrik/industri jamu besar seperti Sidomuncul (Semarang) dan Air Mancur (Solo).

Namun sampai dengan saat ini, petani biofarmaka Kabupaten Karanganyar masih mengalami kesulitan mencapai standar kualitas simplisia yang diminta oleh pabrikan tersebut. Problem kualitas yang umum dijumpai

yaitu tingginya kadar air, adanya jamur/kapang, dan variasi geometri potongan. Penyebab utamanya karena proses pengolahannya yang masih bersifat tradisional dan konvensional, baik dari sisi metodologi maupun teknologi. Perajangan dengan cara manual, demikian juga dengan proses pengeringan dilakukan dengan menjemur langsung di bawah matahari.

Bertitik tolak dari permasalahan tersebut maka program IbM ini dilakukan melalui penerapan teknologi tepat guna (TTG). Solusi yang tidak hanya mengedepankan teknologi tinggi saja tetapi juga mempertimbangkan situasi dan kondisi di tempat permasalahan tersebut muncul. Penerapan TTG yang dilakukan pada kesempatan ini berupa perancangan alat pemotongan dan pengeringan simplisia. Kedua alat ini dirancang untuk memperoleh hasil simplisia yang sesuai kualitas standar.

Secara umum tujuan kegiatan IbM ini adalah memperbaiki cara mengolah rimpang kunyit menjadi simplisia yang memiliki kualitas standar sehingga tidak terjadi penolakan dari pihak konsumen. Secara khusus tujuannya dapat dirinci sebagai berikut: 1. Merancang alat pemotongan simplisia yang dapat menghasilkan potongan seragam dan sesuai dengan standar Balai Tanaman Rempah dan Obat, Departemen Pertanian Republik Indonesia, serta disesuaikan dengan sumber daya yang tersedia. 2. Merancang pengeringan yang lebih efektif dibandingkan dengan cara yang sudah ada, namun dengan kebutuhan energi operasional yang efisien, sehingga dapat menghasilkan simplisia dengan kadar air 8-10% sesuai dengan standar Balai Tanaman Rempah dan Obat, Departemen Pertanian Republik Indonesia. 3. Membuat desain SOP prosedur pengoperasian alat-alat tersebut yang mudah dipahami dan dapat menjamin alat berfungsi dengan baik, tahan lama, dan menunjang risiko kesehatan dan keselamatan kerja yang minimum.

## METODE

Pada dasarnya permasalahan yang terjadi pada mitra adalah permasalahan produksi yang berkaitan dengan pengolahan pasca panen (pengolahan simplisia), Untuk permasalahan kegiatan ini akan menawarkan 3 solusi:

Untuk memperbaiki kualitas simplisia dari sisi geometrinya, akan dibuat dan diimplementasikan sebuah alat yang dapat melakukan pemotongan manual dengan tingkat efisiensi tinggi dan dapat menghasilkan ukuran hasil potongan membujur yang seragam tanpa ada kerusakan baik di bagian kulit maupun di bagian tengahnya (memenuhi standar kualitas I). Gambaran awal mengenai alat ini adalah sebuah splitter/slicer dengan beberapa pisau disusun paralel dengan jarak 4 mm, alas yang berkontur sebagai fixture yang menahan posisi dan orientasi rimpang kunyit, ram penekan kunyit yang dapat memastikan kunyit terdorong ke pisau tanpa terjadi instabilitas orientasi (terdorong lurus), serta tuas dengan sistem mekanisme magnifikasi gaya sehingga menjadi ringan dan nyaman untuk dioperasikan. Alat ini 100% dioperasikan dengan tenaga manusia melihat kondisi mitra saat ini masih memiliki keterbatasan dalam sumber daya listrik.

Untuk mendapatkan kualitas simplisia dengan kadar air 8% - 10% sesuai dengan standar Balai Penelitian Tanaman Rempah dan Obat, akan dirancang dan dibuat sebuah alat pengering bertenaga surya yang memiliki efektivitas pengeringan tinggi dan masih bekerja baik di cuaca berawan. Sebagai ilustrasi alat ini adalah sebuah box tertutup berteknologi rumah kaca (*green house technology*) yang akan mengijinkan radiasi sinar matahari masuk ke dalam tetapi tidak membiarkannya lepas kembali begitu saja. Bagian atas yang menghadap sinar matahari terbuat dari bahan transparan, dibawahnya terdapat material dengan tingkat emisivitas rendah yang akan menahan energi radiasi dengan meminimasi pantulan cahaya. Box sendiri terbuat

dari bahan yang bersifat insulatif sehingga dapat menahan panas untuk tidak keluar dari box. Modus pemanasan yang dominan pada pengeringan simplisia adalah melalui konveksi dan konduksi karena radiasi sinar matahari langsung akan merusak nutrisi dalam simplisia. Simplisia akan diletakkan di atas penyangga dari bahan kasa stainless yang bersih sehingga tidak menimbulkan kontaminasi. Sebagai saluran keluar bagi uap air akan dirancang sistem ventilasi yang dapat diatur lebar bukaannya.

Untuk memastikan kedua alat tersebut dapat diimplementasikan dengan baik pada proses pengolahan simplisia, akan dikembangkan Standard Operational Procedure (SOP) yang mudah dimengerti, memenuhi aspek Keselamatan dan Kesehatan Kerja (K3), serta menunjang reliabilitas dari alat. Selain SOP tersebut, SOP proses pengolahan simplisia secara Keseluruhan (umum) juga akan ditinjau dan disempurnakan kembali karena bagaimanapun juga seluruh kegiatan pengolahan saling berkaitan. Program yang bersifat supportive juga akan diberlakukan seperti pembenahan site plan, penataan fasilitas, dan penataan sistem kerja yang ergonomis.

Solusi yang berkaitan dengan perancangan dan pembuatan produk akan dilaksanakan dengan langkah-langkah sebagai berikut: (1) Menentukan kebutuhan perancangan (*design requirement*) dari permasalahan serta target-target yang diharapkan. (2) Menentukan konsep rancangan (*design concept*) untuk menjawab kebutuhan perancangan. (3) Menentukan spesifikasi rancangan (*design specification*) untuk menghasilkan rancangan secara rinci. (4) Membuat produk (*product building*). (5) Melakukan implementasi produk (*product implementation*). (6) Melakukan evaluasi terhadap produk (*product evaluation*) untuk melihat apakah kinerja dari produk telah sesuai dengan apa yang diharapkan. (7) Melakukan penyempurnaan produk (*product improvement*). (8) Melakukan implementasi kembali.

Pembuatan SOP akan dimulai dari awal kegiatan dengan menyesuaikan terhadap kondisi mitra serta peralatan yang dirancang, serta telusur pustaka untuk mendapatkan referensi mengenai standar-standar pengolahan serta K3. SOP meliputi SOP secara umum untuk pengolahan simplisia sesuai dengan standar Balai Penelitian Tanaman Rempah dan Obat, dan SOP rinci pengoperasian alat-alat, termasuk yang akan dirancang dan dibuat.

Tahap pengembangan SOP adalah sebagai berikut : (1) Melakukan observasi prosedur kerja awal yang selama ini telah dilakukan untuk pengolahan simplisia. (2) Melakukan observasi prosedur kerja baru untuk pengolahan standar dan penggunaan alat-alat yang sudah dirancang. (3) Memformulasikan SOP. (4) Melakukan telusur pustaka untuk mendapatkan referensi mengenai standar-standar pengolahan serta K3 terhadap pengoperasian peralatan yang digunakan untuk meningkatkan kualitas SOP. (5) Melakukan program pendampingan berupa pemberian pelatihan, diskusi selama eksekusi SOP, dan evaluasi. (6) Melakukan penyempurnaan SOP. (7) Melakukan tahap 5 dan 6 lagi, jika apa yang diharapkan dari SOP tersebut belum tercapai.

## HASIL DAN PEMBAHASAN

Desain alat pemotong simplisia dibuat berdasarkan kebutuhan mitra (design requirement). Tahap ini dilakukan dengan melakukan deep interview dengan mitra. Selanjutnya untuk menjawab kebutuhan mitra, maka disusunlah kebutuhan teknis untuk menentukan konsep rancangan (*design concept*). Namun demikian, untuk menentukan kebutuhan teknis tidak cukup dari hasil observasi/wawancara. Tetapi perlu juga diketahui standar simplisia yang dapat diterima oleh pabrikan/industri jamu. Standar simplisia yang dapat diterima di industri jamu mengacu pada standar BALITRRO yaitu simplisia dipotong secara membujur dengan ketebalan 3 – 5 mm,

disamping itu hasil potongan harus utuh tidak mengalami kerusakan pada bagian kulit maupun tengahnya, kemudian simplisia kering memiliki kadar air sebesar kurang dari 10%. Tabel 3. 1 merupakan kebutuhan teknis dari alat pemotong kunyit.

**Tabel 1.** Kebutuhan Teknis Alat Pemotong

Kebutuhan Pengguna	Kebutuhan teknis
Menghasilkan potongan sesuai standar	Pemotongan secara membujur dengan ketebalan yang seragam 3-5 mm
Sumber energi yang kecil, murah dan tersedia	Jika menggunakan cara manual, pengoperasian tetap ringan sedangkan jika menggunakan energi listrik daya yang dibutuhkan kurang dari 200 watt
Mempertimbangkan aspek keselamatan kerja saat alat digunakan	Proses pemotongan rimpang tidak menimbulkan resiko luka terhadap pengguna
Mudah dalam penggunaan	Proses pemotongan tidak membutuhkan pengoperasian atau persiapan yang lama atau rumit
Mudah dalam perawatan alat	Jumlah part tidak banyak, proses bongkar pasang mudah, part pengganti tersedia

*Base frame* merupakan salah satu komponen utama berbentuk balok sebagai tempat menampung kunyit. Di dalam tempat penampungan dibuat miring agar kunyit yang akan dipotong tetap pada posisi yang sudah ditentukan sehingga dapat menahan posisi dan orientasi kunyit. Selain itu mempermudah dalam peletakan kunyit. Pada base frame dibuat jalur untuk mengarahkan pendorong ke pisau pemotong yang fungsinya agar pendorong mengarah tepat sesuai jalur yang ditentukan ke pisau pemotong (menjaga orientasi pendorong) Tempat penampungan ini harus bersih.

Untuk menentukan berapa panjang, lebar dan tinggi dapat dicari dengan menggunakan dimensi panjang kunyit sebagai lebar, sedangkan dimensi tebal kunyit sebagai tinggi. Se-

dangkan panjang base frame telah disesuaikan dengan panjang kunyit ditambah dengan panjang pendorong. Dengan panjang kunyit 14mm sebagai lebar dalam, tinggi 100mm dan panjang 240mm. kemudian pada bagian penampung dibuat miring sebesar  $20^\circ$ . Material yang dipilih untuk digunakan untuk membuat rangka adalah material berbahan dasar ST 37. Material ini dipilih karena memiliki konstruksi yang kuat tetapi ringan, mudah dikerjakan dengan mesin dan mudah dilas. Selain itu material ini mudah didapat dipasaran tanpa harus melakukan pemesanan pada pabrik baja. Material lain yang digunakan plat alumunium alloy dengan tebal 1 mm sebagai alas, dan batang alumunium dengan diameter 10 mm sebagai pengarah batang pendorong.

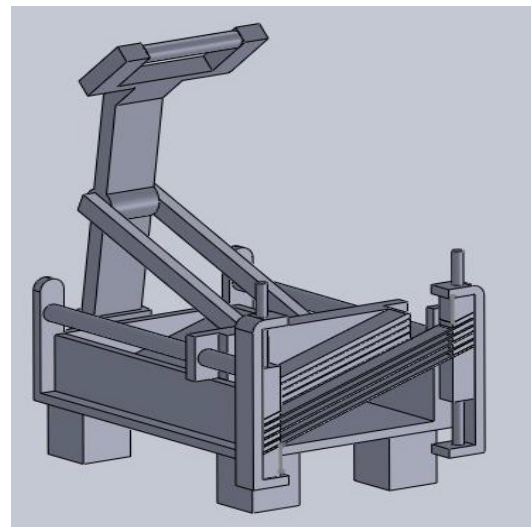
Batang pendorong merupakan komponen yang digunakan untuk mendorong kunyit ke pisau pemotong. Batang pendorong ini berfungsi agar pada proses pemotongan tangan tidak berhubungan langsung dengan pisau pemotong. Batang pendorong ini dipasang pada base frame. Dimensi lebar batang pendorong menyesuaikan dimensi base frame yaitu 140 mm dengan lebar 40 mm dan tinggi 80 mm berbahan polypropylene (PP) yang memiliki konstruksi yang ringan dan mudah didapatkan di pasaran.

Pisau pemotong merupakan komponen yang digunakan untuk memotong kunyit. Pisau pemotong disusun dengan jarak tertentu bertujuan untuk menghasilkan potongan kunyit dengan ketebalan tertentu dalam sekali potong. Pisau yang digunakan adalah jenis pisau iris (slicing knife) karena pisau ini bisa mengiris dengan ketebalan setipis mungkin dan dapat menghasilkan hasil irisan yang rapi. Dimensi tinggi dan lebar pisau pemotong mengikuti dimensi pendorong dan base frame yaitu 40 mm untuk tinggi dan lebar 140 mm panjang 180mm dengan jarak tinggi antar pisau 4mm dengan tujuan menghasilkan potongan simplisia dengan tebal kurang lebih 4 mm. Komponen yang dipilih adalah slicing knife

dengan berbahan stainless steel yang memiliki konstruksi mudah dikerjakan dengan mesin, tidak mudah berkarat dan kuat dengan tebal pisau 1 mm . Selain itu material ini mudah didapat dipasaran.

Batang penggerak merupakan komponen yang terdiri dari 2 batang penggerak yang dihubungkan dengan batang pendorong dan base frame sehingga batang pendorong dapat digerakkan dengan tangan. Fungsi batang penggerak ini adalah menjauhkan tangan dari pisau pemotong. Batang penggerak 1 merupakan komponen yang menghubungkan batang penggerak 2 dan base frame. Bahan yang dipilih adalah besi ST 37 yang memiliki konstruksi yang kuat dan mudah didapatkan di pasaran. Penentuan dimensi disesuaikan dengan langkah pemotongannya.

Setelah dilakukan penentuan dimensi, maka secara keseluruhan prototype alat dapat dibuat seperti disajikan pada Gambar 2



**Gambar 2.** Desain alat Pemotong

Pengujian alat pemotong kunyit pada hasil rancangan alat dengan melakukan pengamatan dan pengukuran tebal hasil potongan. Tabel 2 adalah tabel hasil pengamatan pada saat pengujian alat. Berdasarkan Tabel 2 maka dapat diketahui bahwa alat pemotong kunyit dapat menghasilkantebal rata-rata 4,58mm.

Hal ini menunjukkan bahwa kinerja alat telah sesuai dengan standar kualitas yang diinginkan. disajikan pada Gambar 5.

**Tabel 2.** Hasil Pengujian Alat Pemotong

Tebal sampel rimpang (mm)				
4.7	4.6	4.5	4.6	4.4
4.5	4.95	4.75	4.5	4.4
4.5	4.5	4.5	4.5	4.5
4.7	4.6	4.5	4.35	4.4
4.9	4.90	4.4	4.6	4.6
5.0	5.00	4,4	4.5	4.7
4.7	5.00	4.4	4.5	4.5
4.5	4.75	4.6	4.6	4.5

### Alat Pengering Simplisia

Kebutuhan teknis merupakan hasil dari transformasi penjabaran kebutuhan mitra pengguna. Kebutuhan teknis digunakan untuk mengetahui fitur rancangan alat pengering simplisia yang akan dibuat. Tabel 3 berikut menunjukkan kebutuhan teknis dari alat pengering simplisia.

**Tabel 3.** Kebutuhan Teknis Alat Pengering

No	Penjabaran Kebutuhan Pengguna	Kebutuhan Teknis
1	Simplisia terlindung dari kontaminasi kotoran, debu dan cemaran - cemaran lainnya	Proses pengeringan simplisia di dalam ruang penutup / <i>chamber</i>
2	Pengeringan simplisia tidak langsung di bawah sinar matahari	
3	Simplisia tidak dipindah - pindah saat proses pengeringan	
4	Tidak membutuhkan area pengeringan yang luas	Kapasitas besar pada area yang kecil
5	Proses pengeringan cepat	Suhu pengeringan optimal, yaitu dengan mempertimbangkan standar suhu pengeringan simplisia berkisar 40-60° C dan tingkat kelembaban di bawah 55% (standar Balitro)
6	Sumber energi murah	Alat pengering simplisia bebas sumber energi, memanfaatkan energi panas matahari
7	Mudah dalam pengoperasian	Setting alat pengering simplisia mudah dan tidak memakan waktu yang lama
8	Mudah dalam perawatan	Material yang dipakai ramah lingkungan dan mudah dalam perawatan

Konsep yang terpilih dikembangkan pada desain/bentuk, material dan dimensi. Berikut pengembangan konsep alat pengering simplisia.

Alat pengering di desain menggunakan atap pada bagian chambernya. Atap berfungsi sebagai pelindung chamber dan lubang *exhaust* dari hujan dan benda – benda asing yang mungkin masuk kedalam chamber. Pada lubang inlet didesain berbentuk lingkaran bertujuan agar mudah dalam pengaturan masuknya udara.

Material yang digunakan dalam perancangan alat pengering simplisia merupakan material yang ramah lingkungan.

Dimensi untuk alat pengering dibuat disesuaikan dengan kondisi area pengeringan di Klaster Biofarmaka Kabupaten Karanganyar dan studi literatur penelitian Pangavhane, dkk (2002).

Berdasarkan konsep rancangan yang terpilih, alat pengering simplisia terdiri dari 3 komponen utama yaitu *solar air collector* (sumber udara panas), *Drying chamber* (wadah pengeringan) dan *Connector*. Berikut penjelasan fungsi, dimensi dan material yang digunakan pada masing–masing komponen.

*Solar air collector* merupakan salah satu komponen utama penyusun alat pengering simplisia. *Solar air collector* berfungsi sebagai penghasil udara panas yang kemudian akan dialirkan ke dalam *Drying chamber* untuk mengeringkan simplisia. *Solar air collector* tersusun dari frame/kerangka luar yang terbuat dari papan kayu sengon, seng gelombang yang berfungsi sebagai penyerap dan penyimpan energi panas dari radiasi matahari (*absorber*), dan kaca sebagai cover. Frame/kerangka tersusun dari 3 lapis bahan yaitu papan kayu sebagai rangka luar, styrofoam sebagai penghambat rambatan panas keluar frame (*isolator*) dan aluminium foil sebagai pembantu penyerapan dan penahan panas. Prinsip kerja *solar air collector* hampir sama dengan prinsip kerja efek rumah kaca (ERK). Pa-

nas radiasi yang dipancarkan matahari diserap oleh seng gelombang sehingga seng menghasilkan panas. Pantulan sinar matahari akan terhalang oleh kaca dan terisolasi oleh sterofoam sehingga udara yang ada dalam frame terhalang keluar dan menghasilkan udara panas. Dalam perancangan ini seng dicat warna hitam agar panas terserap dengan baik. *Solar air collector* dilengkapi lubang udara pada bagian ujungnya untuk tempat keluar masuk udara. Solar air collector mempunyai dimensi  $1,9\text{m} \times 0,9\text{m} \times 0,14\text{m}$ . Dimensi beberapa part lain menyesuaikan besarnya kerangka/frame yaitu seng gelombang berukuran  $1,7\text{m} \times 0,7\text{m} \times 0,01\text{m}$  dan kaca berukuran  $1,85\text{m} \times 0,87\text{m} \times 0,05\text{m}$ . frame/kerangka dilapisi dengan

*Drying chamber* merupakan komponen yang digunakan sebagai wadah simplisia yang akan dikeringkan. *Drying chamber* menerima udara panas dari *solar air collector* yang kemudian akan di keluarkan lewat lubang *exhaust* pada cerobong yang sudah dibuat. *Drying chamber* tersusun dari *chamber/wadah pengering*, pintu, cerobong, atap dan kaki sebagai penyangga. Chamber terbuat dari papan kayu setebal 9mm dan kayu sengon  $4 \times 6\text{cm}$  sebagai penyokong chamber. Pada bagian atap dan cerobong terbuat dari plat aluminium dengan ketebalan 0,1mm. Bagian dalam chamber dilapisi *sterofoam* setebal 1cm agar udara panas yang teralir dari *solar air collector* dapat ditahan dan tidak keluar (terisolasi). *Drying chamber* ini memiliki 4 buah rak yang digunakan untuk meletakkan simplisia basah. Masing – masing rak berukuran  $0,6 \times 0,7\text{m}$  dengan alas yang terbuat dari mesh aluminium agar simplisia yang dihamparkan tetap higienis. Chamber dilengkapi dengan atap dengan tujuan menghindari benda – asing atau cemaran – cemaran yang mungkin masuk melalui lubang *exhaust*. Atap pada chamber juga melindungi chamber dari air embun dan hujan agar simplisia tetap kering dan terjaga kelembabanya.

*Connector* merupakan saluran peng-

hubung antara *solar air collector* dengan *Drying chamber*. *Connector* terbuat dari bahan plat seng dengan diameter 88,90 mm. Bahan plat seng dipilih agar temperatur udara panas yang melalui *Connector* terjaga panasnya. Gambar secara keseluruhan desain alat pengering 3D dapat dilihat pada gambar 2.



**Gambar 2.** Desain Prototype Alat Pengering

Pengujian prototipe dilakukan untuk mengetahui temperatur, kelembaban dan laju aliran udara yang akan digunakan sebagai data awal untuk melakukan uji eksperimen. Hasil pengujian dapat dilihat pada tabel 4.

**Tabel 4.** Hasil Pengujian Alat Pengering

no	jam	temperatur (C)	kelembaban (%)
1	8:00	33	55
2	9:00	35	47
3	10:00	54	41
4	11:00	62	37
5	12:00	64	28
6	13:00	61	30
7	14:00	55	33
8	15:00	53	35

Dari hasil pengujian dapat diketahui rata-rata temperature alat pengering mencapai 53. 5 derajat celcius. Sedangkan laju aliran udara pengujian diatas memiliki rata-rata sebe-

sar 1,02m/s pada lubang inlet dan 0.43m/s pada lubang *exhaust*. Dengan capaian panas tersebut maka dapat dikatakan bahwa alat ini memenuhi standar kualitas untuk pemanasan simplisia.

*Standard Operating Procedure* (SOP) pembuatan simplisia kunyit dirancang dengan mengacu pada standar Balai Penelitian Tanaman Rempah dan Obat (Balitro, 2011). Berikut adalah prosedur kerjanya:

#### 1. Penyortiran awal (basah)

(a) Memilih rimpang yang besar, tua (umur 9-12 bulan), bagus tidak busuk/rusak atau terkena bahan asing lainnya. (b) Membersihkan rimpang dari tanah dan kotoran lain yang masih menempel, dengan cara dipukul perlahan-lahan. (c) Memotong daun-daun batang dan akar dengan menggunakan pisau. (d) Memisahkan bahan rimpang yang akan diproses/dikemas dalam bentuk simplisia dan bahan rimpang segar.

#### 2. Pencucian

(a) Mencuci rimpang tanaman dengan cara menyikat perlahan-lahan dan teratur di bawah air mengalir dan dibilas pada air tidak mengalir. (b) Meniriskan dalam keranjang plastik. (c) Menimbang bahan rimpang yang terseleksi.

#### 3. Perajangan

(a) Merajang rimpang dengan menggunakan alat mesin perajang atau secara manual. Arah rajangan searah, tebalnya 4-8mm atau sesuai dengan keinginan pasar. (b) Tamping irisan rimpang ke dalam wadah.

#### 4. Pengeringan

(a) Menyiapkan alat/sarana pengeringan. Saranan pengeringan yang dapat digunakan untuk pengeringan irisan rimpang yaitu: Cahaya matahari di dalam naungan (dapat menggunakan paranet), Alat pengering bertenaga sinar

matahari (*solar dryer*); atau • Mesin pengering (*tray dryer*). (b) Meletakkan irisan pada alat pengering secara merata. Khusus untuk tray dryer ketebalan tumpukan maksimal 5cm. (c) Mengatur suhu pengeringan sebesar 50-60°C. (d) Mengangkat simplisia dari alat pengering setelah kadar air mencapai 8-10%.

#### 5. Penyortiran akhir (simplisia)

(a) Memisahkan benda-benda asing dan pengotor lainnya yang masih tertinggal. (b) Menimbang simplisia setelah penyortiran dilakukan untuk menghitung rendemen hasil pemrosesan.

#### 6. Pengemasan dan Pelabelan

(a) Menyiapkan bahan pengemas. (b) Menimbang simplisia untuk setiap kemasan (bobot bersih). (c) Melakukan pengemasan dengan hati-hati agar pengemasan tidak hancur. (d) Menutup kemasan dengan rapat. Untuk kemasan plastik dapat menggunakan seal. (e) Memberi label pada bagian kemasan.

#### 7. Penyimpanan

Penyimpanan dilakukan di ruang/gedung yang bersih dengan sirkulasi udara yang baik dan tidak lembab, suhu udara tidak melebihi 30°C, jauh dari bahan lain penyebab kontaminasi dan bebas dari hama gudang.

Kegiatan penyerahan peralatan kepada mitra kelompok tani telah dilaksanakan pada tanggal 5 Desember 2013. Kelompok tani yang menjadi mitra kegiatan ini ada dua, yaitu Kelompok Tani Sumber Rejeki I dan Ngudi Makmur I. Pada kegiatan ini, masing-masing kelompok tani memperoleh hibah satu unit alat pengering dan dua unit alat pemotong. Foto kegiatan penyerahan peralatan disajikan pada Gambar 3. Sedangkan foto-foto sosialisasi penggunaan peralatan dan SOP berturut-turut disajikan pada Gambar 4 sampai dengan 7.





**Gambar 4.** Penyerahan Alat ke Mitra



**Gambar 5.** Sosialisasi Penggunaan Alat Pengering



**Gambar 6.** Sosialisasi Penggunaan Alat Pemotong



**Gambar 7.** Sosialisasi SOP

## SIMPULAN DAN SARAN

### Simpulan

Alat pemotong kunyit yang dibuat terbukti dapat menghasilkan potongan seragam sesuai dengan standar kualitas yang diinginkan. Alat pengering simplisia yang dibuat memiliki banyak keunggulan dibanding dengan alat pengering yang ada saat ini, diantaranya sumber energinya murah karena menggunakan solar cell (energi matahari), meminimasi adanya kontaminan, temperatur rata-rata terletak pada range 40-50°C (sesuai standar pangan/*food grade*) Telah tersusun SOP pengolahan pasca panen rimpang kunyit yang dilengkapi dengan form-form yang dibutuhkan untuk memantau dan menjamin kualitas

simplisia yang dihasilkan. Selain itu dilengkapi pula prosedur pengoperasian alat sehingga dapat menjamin alat dapat berfungsi dengan baik dan menunjang keselamatan kerja.

### Saran

Perlu disusun SOP untuk pembuatan alat karena mengingat jumlah alat yang diberikan ke mitra terbatas hanya 2 unit alat pemotong dan 1 unit alat pengering. SOP rancang bangun alat dibuat untuk meminimasi variasi output. Perlu dilakukan kegiatan evaluasi implementasi SOP agar perbaikan kualitas simplisia berjalan simultan dengan perbaikan proses/prosedur kerjanya.

## DAFTAR PUSTAKA

- Bennamoun, Lyes. 2012. *An Overview on Application of Exergy and Energy for Determination of Solar Drying Efficiency*. International Journal of Energy Engineering, 2(5): 184-194.
- Chinenye, Ndukwu Macmanus. 2009. *Effect of Drying Temperature and Drying Air Velocity on Drying Rate and Drying Constant of Cocoa Bean*. Agricultural Engineering International: the CIGR Ejournal. Manuscript 1091. Vol XI.
- Handayani, N. A. , dan Ariyanti, D. 2012. *Potency of Solar Energy Applications in Indonesia*. Int. Journal of Renewable Energy Development 1 (2) hal. 33-38.
- Herawati, STP. , MSi, Dian, Nuraida, Prof. Dr. Lilis, dan Sumarto, STP. , MP. 2012. *Cara Produksi Simplisia yang Baik*. Seafast Center.
- Hernani dan Nurdjanah, Rahmawati. 2009. *Aspek Pengeringan dalam Memeprtahkan Metabolit Sekunder pada Tanaman Obat*. Perkembangan Teknologi TRO 21 (2) Desember 2009 Hal. 33-39.
- Ismandari, Titik, dkk. 2008. *Pengeringan Kacang Tanah Arachis Hypogae,L) Menggunakan Solar Dryer*. Yogyakarta: Prosiding Seminar Nasional Teknik Pertanian 2008.
- Latifah, dkk. 2008. *Prosedur Operasional Standar (POS) Budidaya Jahe*. Departemen Pertanian.
- Manalu, Ir. Lamhot P. , M. Si. 2010. *Aplikasi Teknologi Pengeringan Untuk Produksi Simplisia Temulawak dan Sambiloto*. Laporan Akhir: Badan Pengkajian dan Penerapan Teknologi.
- Montgomery, Douglas C. 2001. *Design and Analysis of Experiments-Fifth Edition*. New York: John Wiley & Sons, Inc.
- Pangavhane, D. R. , Sawhney, R. L. , dan Sarsavadia, P. N. 2002. *Design, Development And Performance Testing Of A New Natural Convection Solar Dryer*, Energi, Vol 27, 579-590.
- Rukmi, Isworo. 2009. *Keanekaragaman Aspergillus pada Berbagai Simplisia Jamu Trdisional*. Jurnal Sains& Matematika (JSM) Volume 17 Nomor 2 April 2009.