

## **PENGARUH DURASI WAKTU TERHADAP PEMBENTUKAN PAKET CALL DATA RECORD PADA SERVING GPRS SUPPORT NODE DI P.T TELKOMSEL REGIONAL JAWA TENGAH DAN D.I. YOGYAKARTA**

Andyan Susilo Wirati, Wahyu Dewanto

### **ABSTRACT**

SGSN (Serving GPRS Support Node) is a node which connect GSM network to GPRS network. SGSN functions like MSC in GSM system in monitoring MS location or mobility management, paging, data compression, traffic calculation, charging, security and controlling data accessing proses. SGSN is connected base station by using Gb interface.

Data collecting in details of using GPRS service usage is needed to know how far the GPRS service develops among the customers is one of the systems used those data collecting.

The population of this research is P.T Telkomsel cellular operator. The research sample is taken randomly. Five research samples for each day in five days can be obtained. The sample taken is not based on the used application. The research variables comprise time duration and file package.

The research is conducted by quantitative methode based on the data got from P.T Telkomsel operators, then analyse toward SGSn and effect of time duration toward CDR file formation will be carried out. The research data in the form of SGSN CDR output data and GPRS empirical research dat are the use of GPRS by customers seen from the used time duration and data volume.

The result of this research will look out how far the effect of the time duration used by customers toward CDR file formation in SGSN is the research finding shows that the time duration used by customers influences the amount of file package formed in SGSN so that it can affect the next process. Besides, there ae some factors supporting the data sending delay technically or non technically. Another research finding shows the GPRS service quality of P.T Telkomsel bassed on the research.

Based on the research results, it is suggested to do a research on charging GGSN in GPRS, charging mechanism of each software supporting SGSN. So that the strong point of eacg software we can know.

Keyword : SGSN, Duration of time, CDR

### **Pendahuluan**

Di dalam era informasi dan perkembangan teknologi, pada saat ini telekomunikasi merupakan suatu hal yang sangat penting Telekomunikasi akan sangat mempermudah manusia untuk berhubungan dengan manusia yang lainnya. Telepon selular merupakan salah satu aplikasi teknologi telekomunikasi yang berkembang sangat pesat

Salah satunya teknologi yang digunakan adalah GSM (*Global System for Mobile communication*), selain layanan suara yang menjadi andalan dari sistem GSM ini terdapat layana data. Walaupun layanan data ini masih kurang mendapat tempat dimata pemakai sistem GSM. Pertumbuhan layanan data yang lambat ini disebabkan persepsi pelanggan dalam hal rendahnya kecepatan pengiriman data serta rumitnya perangkat keras maupun perangkat lunak yang digunakan (dalam Danang 2004). Untuk mengatasi kebutuhan akan internet bergerak untuk pengiriman atau penerimaan data, aplikasi GPRS (*General Packet Radio Service*) merupakan alternatif solusi yang tepat untuk

meningkatkan kapabilitas dari jaringan GSM yang telah ada, dimana dalam pelaksanaannya dibutuhkan node-node tambahan untuk mengintegrasikannya.

Pengumpulan data-data secara terperinci dari pemakaian aplikasi layanan GPRS juga diperlukan untuk mengetahui sejauh mana layanan GPRS tersebut berkembang di pelanggan. SGSN (*Serving GPRS Support Node*) merupakan salah satu sistem yang digunakan dalam pengumpulan data-data tersebut. SGSN dapat memberikan informasi yang berguna bagi operator pada sisi seberapa efektif CDR (*call data record*) tersebut dapat terkirim.

Tujuan dari penelitian ini adalah.

1. Mengetahui mekanisme SGSN *charging* pada GPRS, serta kelebihan dan kekurangannya.
2. Mengetahui pengaruh durasi waktu terhadap *file* CDR yang dihasilkan dari *charging* SGSN pada layanan GPRS untuk memberikan keuntungan bagi pemakai dan operator.

Permasalahan dalam skripsi ini dapat dirumuskan sebagai berikut.

1. Bagaimana SGSN *charging* pada penggunaan layanan GPRS dilihat dari aplikasi yang digunakan ?
2. Bagaimakah keluaran *file* CDR-SGSN serta analisisnya ?
3. Seberapa besar pengaruh durasi waktu terhadap pembentukan CDR di SGSN?

**Metodologi Penelitian**

Metodologi penelitian kuantitatif yang dipakai dalam penyusunan skripsi ini adalah sebagai berikut :

1. Studi Literatur, meliputi : Pencarian referensi mengenai teknologi GPRS khususnya SGSN dari *vendor* dan PT Telkomsel. Pencarian informasi lain mengenai teknologi GPRS baik dari majalah, artikel, internet.

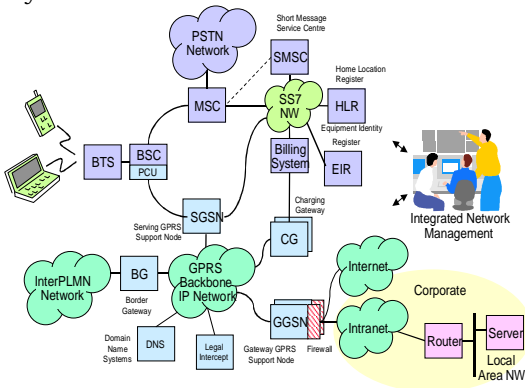
Studi Lapangan, meliputi : Pengambilan data untuk memperoleh gambaran yang lebih jauh mengenai teknologi GPRS khususnya SGSN yang di terapkan di PT. Telkomsel Semarang

**Karakteristik GPRS ( General Packet Radio Service)**

*General Packet Radio Service* (GPRS) merupakan teknologi komunikasi data berbasis paket *switch* yang dikembangkan pada jaringan GSM. GPRS menawarkan komunikasi data secara berjalan, pemakai dapat melakukan pengiriman dan penerimaan data setiap saat dengan cara yang lebih efektif dan efisien..

**Arsitektur GPRS**

Konfigurasi sistem GPRS merupakan gabungan antara sistem GSM yang telah ada dan setelah *upgrade* baik secara perangkat lunak maupun perangkat keras, membentuk suatu jaringan GPRS. Elemen-elemen baru tersebut antara lain termasuk MS yang support terhadap layanan GPRS ini



Gambar 1 Arsitektur GPRS

Jaringan GPRS terdiri atas SGSN (*Serving GPRS Support Node*) yaitu *node* di dalam infrastruktur GSM yang mengirim dan menerima data, baik dari terminal *mobile* maupun *network element* internal GSM (yaitu HLR, MSC), dan GGSN (*Gateway GPRS Support Node*) yang memiliki hubungan ke jaringan external seperti Internet, X.25 atau jaringan *private*.

**Antarmuka pada Jaringan GPRS**

Arsitektur jaringan GPRS juga memiliki beberapa buah antarmuka baru yang telah distandarisasi oleh ETSI (*European Telecommunication Standards Institute*), menurut Tomi Halonen dkk (2003) antarmuka-antarmuka yang dimaksud adalah.

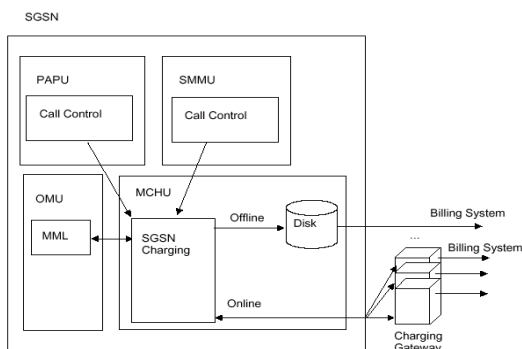
1. Gb, merupakan antarmuka antara SGSN dan PCU yang ada di dalam BSS.
2. Gn, merupakan antarmuka yang digunakan untuk menyediakan *virtual connections* antara SGSN dan GGSN pada jaringan tulang punggung GPRS.
3. Gi, merupakan antarmuka yang menghubungkan GGSN dengan jaringan paket data eksternal (PDN) yang berbasis IP. Sistem GPRS akan mendukung bermacam data jaringan dan Gi bukan merupakan antarmuka standar.
4. Gr, merupakan antarmuka yang menghubungkan SGSN dengan HLR yang memungkinkan SGSN mengakses informasi data pelanggan dari HLR.
5. Gs, merupakan bagian antarmuka yang mengkordinasikan jaringan GSM dengan jaringan GPRS.
6. Gc, merupakan bagian antarmuka yang menghubungkan GGSN dengan GR pada HLR GGSN akan meminta informasi tentang lokasi untuk aktivasi permintaan jaringan hanya melalui antarmuka ini.
7. Gf, merupakan antarmuka yang menghubungkan SGSN dengan EIR dan berfungsi untuk memeriksa registrasi perangkat pelanggan.

**Perangkat SGSN**

Secara fisik perangkat SGSN yang digunakan berupa model rak atau susunan berbentuk lemari, merupakan produk dari provider Nokia. SGSN Nokia tidak hanya terdiri atas satu alat tetapi merupakan suatu sistem. Data charging yang dimaksud adalah yang di buat pada SGSN. Beberapa bagian dari perangkat SGSN itu, yaitu sebagai berikut

**MCHU ( Marker and Charging Unit )**

Alat ini terdiri atas dua macam alat yaitu unit charging (CHU) dan Marker (M). Unit charging mengumpulkan dan mengirimkan informasi charging dari PAPUs dan SMMUs. Setelah menghasilkan sebuah file CDRs maka tugasnya adalah mengirimkan file tersebut ke charging gateway menggunakan GTP protocol melalui antarmuka Ga .



Gambar 2 Arsitektur SGSN

**OMU ( Operation and Maintenace Unit)**

OMU bertindak sebagai antarmuka antara pelanggan dengan *exchange* dan mengambil tindakan *recovery* pengukuran secara otomatis.

**SMMU (Signalling and Management Unit)**

Fungsi utama dari SMMU adalah mendukung fungsi *mobility management* pelanggan. SMMU mengatur segala bentuk prosedur yang berkaitan dengan pelanggan yang menggunakan layanan GPRS.

**PAPU (Packet Processing Unit)**

Tujuan utama dari PAPU adalah untuk memproses data dari atau ke BSS dan merelay

hal itu dari atau ke jaringan tulang punggung GPRS. Untuk itu, PAPU memelihara PDP contexts aktif sampai 20000 pelanggan (opsional untuk 40000 pelanggan).

**Penyimpanan CDR pada SGSN**

Informasi charging dihasilkan dalam SGSN/GGSN, kemudian dimasukkan dalam penampungan pertama yaitu dalam *volatile memory (RAM)*, sebelum disimpan dalam *non-volatile memory (harddisk)*. Operator dapat membentuk *volatile memory (RAM)*, pada level PDP context dan memutuskan kriteria untuk mengeluarkan bagian CDR-CDR. Ini dapat dilakukan atas dasar batas waktu dan atau pada batas volume. Dari Tabel 1 dapat diketahui batasan-batasan keluaran CDR yang telah ditetapkan oleh Operator baik itu untuk postpaid maupun untuk prepaid.

Batasan-batasan tersebut sesuai dengan yang digunakan pada standar GPRS Nokia (Nokia Release Version) adalah sebagai berikut :

- Ukuran data charging (10 Byte sampai 1024 Byte ).
- Lamanya data charging (1 jam, min 1 menit, biasanya 15 menit ).
- Waktu tersimpan untuk data CDR yang ada adalah maksimal 24 jam.

Tabel 1 Batasan-batasan dalam SGSN

	ON	OFF	TIME	VOL	MIN V
NORMAL CDRs	LINE	LINE	TRIG	TRIG	TRIG
S-CDR	ON	ON	01-00	1024	100
24-00					
M-CDR	ON	ON	01-00	-	-
-					
SMS-MT	ON	ON	-	-	-
-					
SMS-MO	ON	ON	-	-	-
-					
FLAT RATE CDR GENERATION ON					
	ON	OFF	TIME	VOL	MIN V

- Jumlah minimal volume yang dikirimkan minimal 100kB.

Penggunaan dari standard di atas disesuaikan dengan standard yang dimiliki oleh operator penyedia jasa layanan GPRS tersebut (operator mempunyai kebijakan/ policy sendiri).

**Hasil Penelitian**

Dari penelitian empirik terhadap layanan GPRS, berdasarkan waktu penggunaan layanan GPRS. Pada penelitian hari keempat dan kelima, peneliti mengadakan penelitian yang berkaitan dengan jumlah durasi waktu yang sangat panjang tetapi jumlah kilobytes sedikit, sehingga komparasi antara penelitian empirik dengan data pada hari pertama sampai hari ketiga dapat terlihat jelas.

Dari data-data yang telah terkumpul, jumlah total kilobytes dari tiap hari penelitian dijumlahkan seperti terlihat pada Tabel 2, untuk setiap 100 kilobytes pemakaian layanan GPRS akan menjadi satu paket file CDR.

Nilai jumlah total volume data yang diperoleh berasal dari penjumlahan dari nilai bytes yang dikirim dan nilai bytes yang diterima.

Tabel 2 Pembentukan file per hari untuk tiap pelanggan

No	Waktu	Total vol data	Paket file yang terbentuk
1	Hari ke-1	244kB	3 paket file
2	Hari ke-2	204 kB	3 paket file
3	Hari ke-3	171 kB	2 paket file
4	Hari ke-4	84 kB	1 paket file
5	Hari ke-5	126 kB	2 paket file

Hasil penghitungan jumlah total volume data untuk penelitian empirik adalah sebagai berikut :

- a. Untuk hari ke-1 di peroleh nilai bytes tertinggi 121 kilobytes, sedangkan nilai terendah adalah 22 kilobytes.
- b. Untuk hari ke-2 di peroleh nilai bytes tertinggi 109 kilobytes, sedangkan nilai terendah adalah 20 kilobytes.
- c. Untuk hari ke-3 di peroleh nilai bytes

tertinggi 110 kilobytes, sedangkan nilai terendah 16 kilobytes.

- d. Untuk hari ke-4 di peroleh nilai bytes tertinggi 30 kilobytes, sedangkan nilai terendah 2 kilobytes.
- e. Untuk hari ke-5 di peroleh nilai bytes tertinggi 77 kilobytes, sedangkan nilai terendah 0 kilobytes.

**Analisis Data Pelanggan**

Dari semua data pelanggan tadi, semua sampel data yang telah diambil akan dikirimkan ke CG setelah sebelumnya disimpan di *Buffer*, setelah itu baru akan dikirimkan ke *billing system* untuk dihitung berapa pulsa yang akan dibebankan ke pelanggan. Pengaruh durasi waktu dalam pembentukan paket file CDR pada SGSN tergantung dari besar kecilnya kilobytes yang digunakan oleh pelanggan. Semakin besar jumlah kilobytes yang dikumpulkan oleh pelanggan maka semakin cepat pengiriman paket file tersebut dari SGSN ke Charging Gateway untuk tiap pelanggannya. Terlalu besar jumlah kilobytes yang dikumpulkan oleh pelanggan maka akan semakin cepat pengiriman ke CG. Salah satu dari hasil drive test terhadap slot waktu yang digunakan oleh jaringan GPRS untuk mengetahui unjukkerja dari jaringan GPRS selama penelitian.

Tabel 3 slot waktu data sent

Elemen	UL	DL 1st TS	DL 2nd TS	DL 3rd TS	DL 4th TS
TS used	TS3	TS3			
TS Channel Type	PDCH	PDCH			
C/I Worst		18.20			
BER/TS (%)		0.00			
BLER/TS (%)		0			
Own Data (%)	57	0			
Other Data (%)		0			
Control (%)	15	100			
CS-1 Data (%)		0			
CS-2 Data (%)		0			
CS-3 Data (%)		0			
CS-4 Data (%)		0			

Dari Tabel 3 diketahui bahwa selama permintaan pengiriman paket data (*Data Sent*) presentase dari rata-rata bit error yang terkirim adalah 0 % (0 persen). Artinya bahwa selama

drive test tersebut pengiriman paket data yang akan dikirim dari MS pelanggan tidak ada permasalahan yang cukup berarti sehingga pada saat digunakan untuk penelitian tidak akan terdapat masalah untuk pengiriman data pada layanan GPRS.

Tabel 4 slot waktu data received

Element	UL	DL 1st TS	DL 2nd TS	DL 3rd TS	DL 4th TS
TS used	TSS	TS3	TS4	TS5	TS6
TS Channel Type	POCH	POCH	POCH	POCH	POCH
C/Worst		TS3	TS4	TS5	TS6
BER/TS (%)	0.00	0.00	0.00	0.00	0.00
BLER/TS (%)	0	0	0	0	0
Own Data (%)	0	100	100	100	100
Other Data (%)	0	0	0	0	0
Control (%)	0	0	0	0	0
CS-1 Data (%)	0	0	0	0	0
CS-2 Data (%)	0	100	100	100	100
CS-3 Data (%)	0	0	0	0	0
CS-4 Data (%)	0	0	0	0	0

Pada Tabel 4 merupakan penggunaan dari slot waktu untuk GPRS yang akan dikirim ke MS pelanggan ( data received), berdasarkan dari data di atas GPRS yang digunakan oleh P.T Telkomsel tidak mengalami masalah yang berarti. Artinya kualitas dari jaringan normal dan sesuai standar yang telah ditentukan oleh operator

Terdapat beberapa syarat yang harus terpenuhi agar jumlah kilobytes dari pelanggan dapat meningkat sehingga pembentukan maupun pengiriman dari paket file CDR yang terbentuk dapat segera terlaksana. Syarat tersebut selain kemampuan dari perangkat maupun jaringan GPRS seperti pada hasil drive test slot waktu pada saat pengiriman maupun penerimaan data seperti pada Tabel 3 dan Tabel 4 adalah sikap pelanggan sendiri dalam pemakaian layanan GPRS, semakin mengerti pelanggan dalam menggunakan layanan GPRS maka semakin mendorong SGSN untuk dapat membentuk paket file CDR lebih cepat serta dapat mempengaruhi proses pengiriman paket file CDR tersebut ke CG.

**Analisis pada SGSN**

Data charging yang telah didapatkan dari penelitian empirik tersebut selanjutnya akan

diproses dalam beberapa cara yang dilakukan dalam SMMU dan PAPU kemudian dari hasil kedua alat-alat tersebut (SMMU dan PAPU) akan dikirim ke MCHU untuk proses charging selanjutnya. Dari SGSN, salah satu parameter terpenting adalah durasi waktu, durasi waktu merupakan salah satu batasan-batasan yang digunakan oleh operator seluler P.T. Telkomsel karena pada data CDR yang terekam hanya parameter tersebut yang mengalami perubahan sehingga dapat digunakan sebagai parameter untuk menentukan pembentukan output CDR pada SGSN.

Dari Tabel 5 dapat dilihat bahwa dari keempat tipe file CDR yang akan terbentuk dari SGSN, hanya S-CDR saja yang akan dikirim ke charging gateway karena dalam posisi aktif. Selain hal tersebut S-CDR merupakan CDR yang berisi tentang segala sesuatu yang berkaitan dengan informasi pelanggan.

Tabel 5 Pengaturan output CDR

	ON	OFF	TIME	VOL	MIN V	MIN TIME
NORMAL CDRs	LINE	LINE	TRIG	TRIG	TRIG	TRIG
S-CDR	ON	OFF	01-00	1024	100	24-00
M-CDR	OFF	OFF	01-00	-	-	-
SMS-MT	OFF	OFF	-	-	-	-
SMS-MO	OFF	OFF	-	-	-	-
FLAT RATE CDR GENERATION ON						
	ON	OFF	TIME	VOL	MIN V	MIN TIME
PREPAID CDRs	LINE	LINE	TRIG	TRIG	TRIG	TRIGGER
S-CDR	OFF	OFF	01-00	1024	100	24-00
M-CDR	OFF	OFF	01-00	-	-	-
SMS-MT	OFF	OFF	-	-	-	-
SMS-MO	OFF	OFF	-	-	-	-

Untuk pengaturannya adalah sebagai berikut berdasarkan batasan-batasan yang telah ditentukan oleh P.T. Telkomsel.

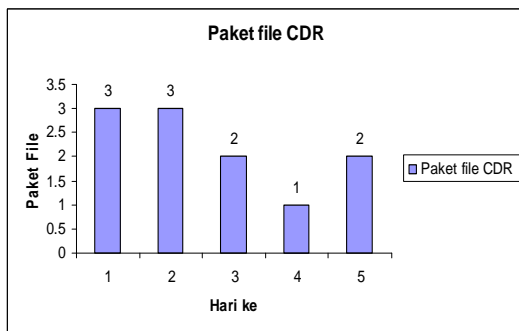
1. Batasan yang pertama adalah jumlah waktu minimal pemakaian layanan GPRS untuk dapat membentuk satu paket file CDR adalah satu jam (lihat time trigger).
2. Jumlah minimal kilobytes yang digunakan pelanggan jika telah mencapai

nilai 1024 (lihat *volume trigger*) maka akan segera membentuk paket file CDR.

3. Batasan yang terakhir adalah jika semua batasan yang diatas tidak terpenuhi maka pilihan terakhir yaitu menunggu 24 jam.

Dari data penelitian empirik yang telah dilakukan, jumlah total volume data yang telah terkumpul selama penelitian empirik dapat membentuk 1 sampai 3 paket file CDR untuk tiap pelanggan.

Jika melihat total pembentukan paket file CDR pada SGSN hanya maksimal 3 paket file per hari tiap pelanggan seperti terdapat pada Grafik 1 maka tingkat penggunaan layanan GPRS adalah sangat kecil jika dibandingkan dengan layanan suara maupun layanan SMS yang merupakan layanan utama GSM.



Grafik 1 Data Paket file CDR

Hanya kurang lebih 300 kilobytes tiap pelanggan tiap hari. Untuk mengurangi tingkat penundaan pengiriman paket file ke charging gateway, pada beberapa kasus pembentukan paket file CDR tidak harus menunggu jumlah semua minimal batasan yang ditentukan, jika salah satu batasan minimal yang telah ditentukan oleh P.T. Telkomsel terlewati maka akan segera terbentuk paket file CDR.

### Analisis Hasil Penelitian

Pada bagian ini akan dilakukan analisa terhadap SGSN Nokia pada divisi network P.T Telkomsel, berdasarkan hasil pengukuran selama

5 hari untuk sampel data acak. Hasil pengukuran secara empirik dapat dilihat pada Tabel 2

Parameter-parameter yang digunakan dalam menentukan jumlah paket file CDR adalah Durasi waktu pemakaian, jenis kejadian serta APN yang digunakan. Jumlah Total Volume Data adalah parameter yang menunjukkan tingkat penggunaan layanan GPRS oleh pelanggan berdasarkan jumlah bytes dikirim dan diterima selama penelitian empirik. Berdasarkan penelitian empirik di atas maka didapatkan total volume data setiap hari dari hari pertama hingga hari kelima dari pelanggan adalah sebagai berikut : 244 kilobytes, 204 kilobytes, 171 kilobytes, 84 kilobytes serta 126 kilobytes. Data hasil pengukuran total volume data dapat dilihat pada Tabel 2 Pembentukan paket file CDR pada SGSN setelah dilakukan penelitian menunjukkan bahwa jika pelanggan dapat membentuk kilobytes yang cukup tinggi setelah menggunakan layanan GPRS maka pengaruh waktu yang diberikan dalam pembentukan paket file CDR akan sangat tampak jelas.

Waktu akan digunakan oleh SGSN untuk dapat segera mengirimkan paket-paket file CDR pelanggan ke CG. Untuk file ukuran besar akan segera dikirimkan ke CG karena kapasitas penyimpanan dari SGSN sangat kecil jika dibandingkan dengan jumlah pelanggan yang berada pada area pelayanannya.

### Kekurangan dan Kelebihan System SGSN charging yang ada

Dengan system SGSN charging yang ada terdapat kekurangan-kekurangan sebagai berikut:

- a. Data output dari SGSN tidak dapat langsung diketahui secara pasti jumlah volume data yang digunakan.
- b. Untuk mengetahui langsung jumlah volume data dari output yang ada perlu penambahan jumlah perangkat

pendukung lainnya pada sistem GPRS yang sama.

Dengan system charging yang ada pada SGSN terdapat kelebihan-kelebihan sebagai berikut:

- a. Setiap perangkat yang mendukung charging SGSN dilengkapi alarm yang akan aktif jika terjadi kesalahan dalam pengiriman format masing-masing data.
- b. SGSN mempunyai kapasitas yang besar untuk menampung data masukkan dari CG (data dikirimkan kembali) maupun data yang terekam pada SGSN dan mampu melakukan penyimpanan maksimum selama 1 minggu untuk satu nomor pelanggan.

### Simpulan

- 1) Dari proses analisis optimal menggunakan data yang didapatkan, dapat diambil simpulan sebagai berikut:
  - a. Durasi waktu mempunyai pengaruh yang positif terhadap proses pembentukan dan pengiriman paket file CDR pada SGSN dengan syarat pelanggan dapat membentuk kilobytes hingga batasan minimum serta fungsi dari jaringan sesuai dengan syarat.
  - b. Untuk beberapa kondisi, file CDR yang terbentuk tidak harus menunggu jumlah minimal kilobytes untuk dapat membentuk satu paket file CDR.
  - c. Paket file CDR yang terbentuk akan dikirimkan ke *charging gateway* karena berisi paket data yang berkaitan dengan informasi charging pelanggan.
  - d. Pengiriman paket file CDR ke *Charging Gateway* terjadi setelah batasan-batasan minimal pada SGSN terpenuhi
- 2) Pada sistem yang digunakan P.T. Telkomsel diambil kesimpulan sebagai berikut:
  - a. Pada SGSN, pembentukan call data

record setelah pelanggan melakukan *PDP context deactivation*.

- b. *Charging* GPRS yang dilakukan oleh P.T. Telkomsel tidak ada pemisahan aplikasi yang digunakan pelanggan.

### Saran

1. Analisa mekanisme charging GPRS ini menganalisa hanya pada SGSN charging dan parameternya hanya berdasarkan volume data bisa dilanjutkan bagaimana analisa mekanisme GGSN charging pada GPRS.
2. Perlu dilakukan analisa bagaimana mekanisme charging GPRS pada masing-masing perangkat pendukung SGSN sehingga dapat diketahui unjukkerja dari masing-masing perangkat tersebut.

### DAFTAR PUSTAKA

- Ali-Vehmas,Timo, 2003, **Operator Game: GPRS Pricing**, [Timo.Ali-Vehmas@pp.inet.fi](mailto:Timo.Ali-Vehmas@pp.inet.fi). Available: [http://www.netlab.hut.fi/opetus/s38042/s03/presentations/t\\_alivehmas/Operator%20Game.doc](http://www.netlab.hut.fi/opetus/s38042/s03/presentations/t_alivehmas/Operator%20Game.doc)
- Danang, 2004, **Analisa Prepaid Charging GPRS Di PT. Indosat -M3**, Skripsi, ITPS, Semarang.
- Edi S Mulyanta, 2005, **Kupas Tuntas Telepon Seluler Anda**, Penerbit Andi, Yogyakarta.
- GSM 03.60 v6.3.1: **Digital cellular telecommunications system (Phase 2+); General Packet Radio Service (GPRS): Service Description; Stage 2**
- GSM 03.64 v6.2.0: **Digital cellular telecommunications system (Phase 2+); General Packet Radio Service (GPRS); Overall Description of the General Packet Radio Service (GPRS) Radio Interface.**
- Hakaste, M. Nikula, E. Dan Hamiti, S, 2003, GSM/EDGE Standars Evolution. Dalam Halonen, T dkk (Eds), **GSM, GPRS and EDGE**

***performance : Evolution Towards 3G/******UMTS. Hlm 14-46***, John Wiley and Sons Ltd,  
West Sussex.Mehrotra, Asha. 1997, ***GSM Sytem Engineering***,  
Artech House Inc, LondonPT. Telkomsel, GPRS Nokia 2G SGSN release 4  
documentSunomo, 2004, ***Pengantar Sistem Komunikasi***  
***Nirkabel***, Grasindo, Jakarta.SP Hariningsih, 2005, ***Teknologi Informasi***,  
Graha Ilmu, Yogyakarta.Teguh Wahyono, 2003. ***Prinsip Dasar dan***  
***Teknologi Komunikasi Data***, Graha Ilmu,  
Yogyakarta.

.

**Biografi**Andyan Susilo mahasiswa lulusan Teknik Elektro  
UNNES

Selo, dosen Teknik Elektro UGM