

# Otomatisasi Air Conditioner Pendingin Ruangan Berbasis Mikrokontroler ATmega-16

Dedi Fasudin

Teknik Elektro, Universitas Negeri Semarang  
Kampus Sekaran Gunungpati Semarang, 50229 Indonesia

**Abstrak**— Di era globalisasi ini perkembangan ilmu pengetahuan dan teknologi berkembang secara pesat, terutama bidang elektronika. Sehingga orang lebih memilih kegiatan yang dilakukan secara canggih atau otomatis daripada dilakukan secara manual. Otomatisasi Air Conditioner (AC) Pendingin Ruangan berbasis Mikrokontroler diwujudkan dengan menggabungkan beberapa komponen utama yaitu mikrokontroler ATmega16 sebagai unit pemroses, catu daya sebagai sumber tegangan, relay elektromagnetik dan transistor sebagai saklar, LM35 sebagai pendeteksi suhu ruangan, dan LCD sebagai penampil program. Perancangan perangkat lunak sebagai pengendali program pada mikrokontroler ATmega16 menggunakan bahasa C dan perangkat lunak Code Vision AVR sebagai compiler-nya. Setelah dilakukan percobaan dan dianalisis maka dapat diketahui bahwa perangkat kerastelah berhasil dibuat menggunakan mikrokontroler ATmega16 yang digabungkan dengan instrumen pendukung lainnya. Perangkat lunak juga telah berhasil dibuat menggunakan pemrograman bahasa C yang dicompile menggunakan CodeVision AVR. Secara keseluruhan software ini dapat bekerja menjalankan perintah menyalakan dan menonaktifkan Air Conditioner (AC) berdasarkan suhu ruangan yang telah ditentukan batasnya.

**Keywords**— Mikrokontroler ATmega16, Air Conditioner, Catu daya, Relay elektromagnetik, Transistor, LM35, LCD.

## I. PENDAHULUAN

Otomatisasi ini diaplikasikan pada Air Conditioner (AC) yang dijalankan dari perangkat elektronika dan sistem mikrokontroler yang dapat digunakan dalam kehidupan sehari-hari. Berdasarkan hal tersebut maka dibuatlah sebuah alat yang diberi judul "Otomatisasi Air Conditioner (AC) Pendingin Ruangan Berbasis Mikrokontroler ATmega16".

Adapun alat tersebut berupa perangkat elektronika yang dapat mematikan dan menghidupkan Air Conditioner. Rangkaian ini juga memiliki output berupa LED indikator dan lampu AC yang berfungsi untuk mendukung proses kerja alat agar bekerja dengan sebaik mungkin.

Pada laporan ini telah dibahas dan dipelajari lebih dalam tentang perancangan sebuah alat elektronik berbasis mikrokontroler yang dikendalikan oleh bahasa pemrograman C yang berfungsi mematikan dan menghidupkan Air Conditioner secara otomatis dan semua indikasi yang terkombinasi dengan alat dapat bekerja sesuai dengan suhu ruangan yang ditampilkan oleh LM35 yang batasnya telah diprogram dalam sistem mikrokontroler ATmega16.

## II. PEMBAHASAN

### A. Inverter

#### 1) Mikrokontroler AT-Mega 16

Mikrokontroler ini menggunakan arsitektur Harvard yang memisahkan memori program dari memori data, baik bus alamat maupun bus data, sehingga pengaksesan program dan data dapat dilakukan secara bersamaan (concurrent). Secara garis besar mikrokontroler ATmega16 terdiri dari :

- Arsitektur RISC dengan throughput mencapai 16 MIPS pada frekuensi 16Mhz.
- Memiliki kapasitas Flash memori 16Kbyte, EEPROM 512 Byte, dan SRAM 1Kbyte.
- Saluran I/O 32 buah, yaitu Bandar A, Bandar C, dan Bandar D.
- CPU yang terdiri dari 32 buah register.
- User interupsi internal dan eksternal.
- Bandar antarmuka SPI dan Bandar USART sebagai komunikasi serial.
- Fitur Peripheral : Dua buah 8-bit timer/counter dengan prescaler terpisah dan mode *compare*, satu buah 16-bit timer/counter dengan prescaler terpisah, mode *compare* dan mode *capture*, real time counter dengan osilator tersendiri, 4 kanal PWM dan Antarmuka komparator analog, 8 kanal, 10 bit ADC, Byte-oriented Two-wire Serial Interface, Watchdog timer dengan osilator internal

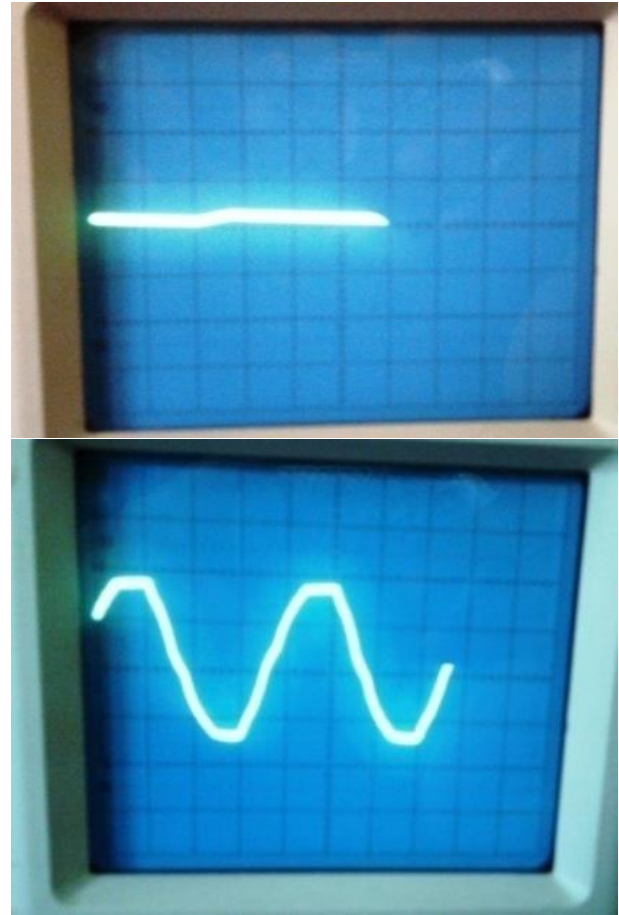
#### 2) Catu Daya

Secara umum istilah catu daya biasanya berarti suatu sistem penyearah filter (rectifier), dimana rangkaian ini mengubah tegangan AC yang berasal dari tegangan sumber PLN menjadi tegangan DC yang murni. Komponen dasar yang digunakan pada rangkaian catu daya adalah transformator, penyearah, resistor, dan kapasitor.

Transformator (trafo) digunakan untuk mentransformasikan tegangan AC dari 220 volt menjadi lebih kecil sehingga bisa dikelola oleh rangkaian regulator linear. Penyearah yang terdiri dari dioda-dioda mengubah tegangan bolak-balik menjadi tegangan searah, tetapi tegangan hasil penyearah kurang konstan, artinya masih mengalami

perubahan periodik yang besar. Sebab itu diperlukan kapasitor sehingga tegangan tersebut cukup rata untuk diregulasi oleh rangkaian regulasi yang bisa menghasilkan tegangan DC yang baik dan konstan.

Catu daya merupakan suatu rangkaian yang paling penting bagi system elektronika. Ada dua sumber catu daya yaitu sumber AC dan sumber DC. Sumber AC yaitu sumber tegangan bolak-balik, sedangkan sumber tegangan DC merupakan sumber tegangan searah. Bila dilihat dengan osiloskop seperti gambar 3.



Gambar 3. Sinyal tegangan

Bila diamati, sumber AC tegangan berayun sewaktu-waktu pada kutub positif dan sewaktu-waktu pada kutub negatif, sedangkan sumber DC selalu pada satu kutub saja, positif saja atau negatif saja. Dari sumber AC dapat disearahkan menjadi sumber DC dengan menggunakan rangkaian penyearah yang dibentuk dari dioda. Jika suatu catu daya bekerja dengan beban maka akan terdapat keluaran tertentu dan jika beban tersebut dilepas tegangan keluar akan naik, persentase kenaikan tegangan dianggap sebagai regulasi dari catu daya tersebut. Regulasi adalah perbandingan perbedaan tegangan terdapat tegangan beban penuhnya. Besarnya persentase dari regulasi tegangan dapat dirinci dengan persamaan :

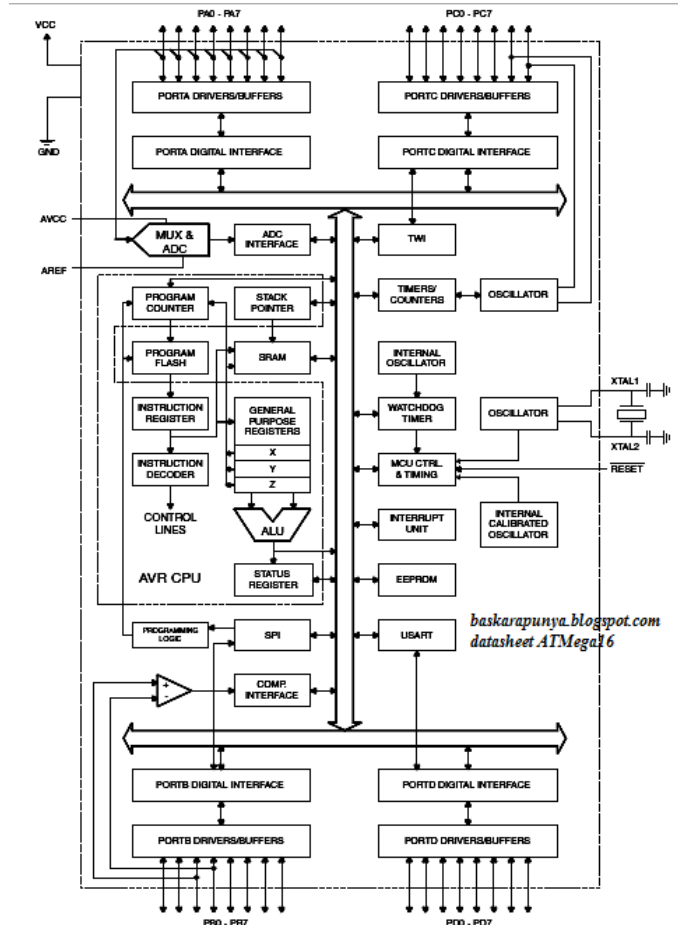
$$\% \text{regulasi} = \frac{(V_{nl} - V_{fh})}{\sqrt{2}} \times 100\%$$

dimana :

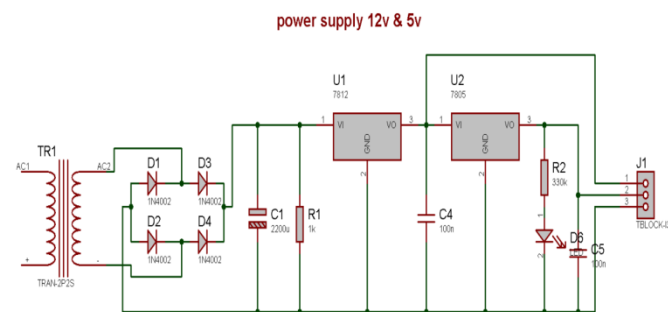
$V_{nl}$  : tegangan tetap beban

$V_{fh}$  : tegangan beban penuh

Agar tegangan keluaran catu daya lebih stabil, dapat digunakan suatu komponen IC yang disebut dengan IC regulator, misalnya LM 78XX. Hal ini memungkinkan keluaran DC catu daya dapat dibentuk sesuai kebutuhan. Gambar 2. menunjukan rangkaian catu daya menggunakan Regulator IC LM 7812 dan IC LM 7805.

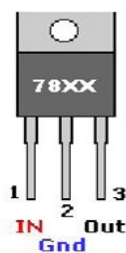


Gambar 1. Blok diagram ATmega16



Gambar 2. Rangkaian Catu Daya

Dalam rangkaian catu daya ini dipasang 2 IC regulator dimana berfungsi untuk menghasilkan keluaran tegangan yang diperlukan. IC regulator dipasang untuk mendapatkan tegangan keluaran catu daya tetap, meskipun diberikan beban. IC regulator memiliki 3 terminal, yaitu Vin, Vout dan ground (GND). Dalam IC LM 78XX ini terdapat rangkaian regulasi yang berfungsi mengatur tegangan, sehingga riak hilang dan tegangan keluaran tidak lagi tergantung pada arus yang mengalir. Selain rangkaian regulasi tegangan juga sudah terdapat rangkaian pengaman yang melindungi IC ini dari arus atau daya yang terlalu tinggi, terdapat pembatas arus yang mengurangi tegangan keluaran kalau batas arus terlampaui. Komponen ini memiliki arus beban mulai dari 100 mA hingga dari 1 A. Tersedia dalam kemasan plastik atau logam dengan harga yang murah dan mudah digunakan.

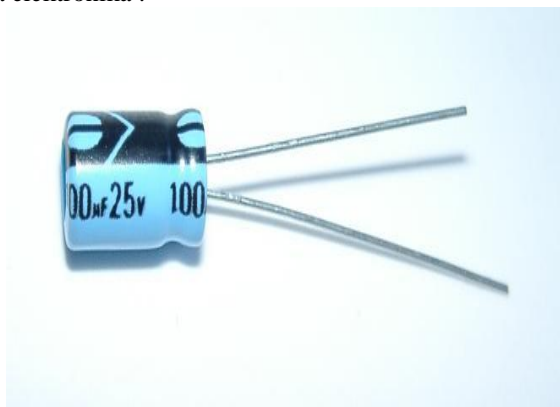


Gambar 4. Susunan kaki pin 78xx

Rangkaian penyearah sudah cukup bagus jika tegangan ripple-nya kecil, namun ada masalah stabilitas. Jika tegangan PLN naik/turun, maka tegangan outputnya juga akan naik/turun. Untuk beberapa aplikasi perubahan tegangan ini cukup mengganggu, sehingga diperlukan komponen aktif yang dapat meregulasi tegangan keluaran ini menjadi stabil.

Kondensator elektrolit atau Electrolytic Condenser (sering disingkat Elco) adalah kondensator yang biasanya berbentuk tabung, mempunyai dua kutub kaki berpolaritas positif dan negatif, ditandai oleh kaki yang panjang positif sedangkan yang pendek negatif atau yang dekat tanda minus (-) adalah kaki negatif. Nilai kapasitansnya dari 0,47  $\mu\text{F}$  (mikroFarad) sampai ribuan mikroFarad dengan voltase kerja dari beberapa volt hingga ribuan volt.

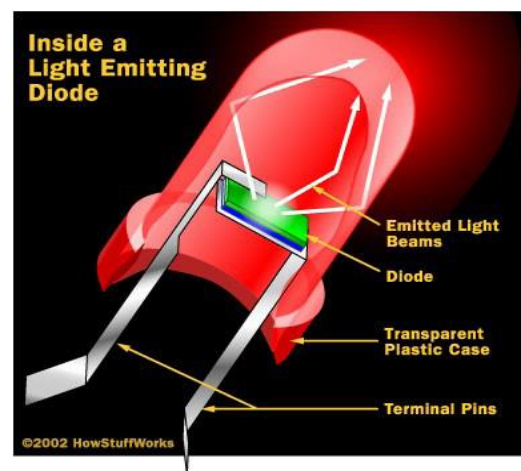
Berbagai macam lambang untuk kapasitor elektrolit pada skema elektronika :



Gambar 5. Elco

Tampak pada gambar 5 polaritas negatif pada kaki kondensator Elektrolit. Selain kondensator elektrolit yang mempunyai polaritas pada kakinya, ada juga kondensator yang berpolaritas yaitu kondensator solid tantalum. Kerusakan umum pada kondensator elektrolit di antaranya adalah: kering (kapasitansnya berubah), konsleting, meledak yang dikarenakan salah dalam pemberian tegangan positif dan negatifnya, jika batas maksimum voltase dilampaui juga bisa meledak.

Light Emitting Diode (LED) adalah singkatan dari Light Emitting Dioda, merupakan komponen yang dapat mengeluarkan emisi cahaya. LED merupakan produk temuan lain setelah dioda. Strukturnya sama dengan dioda, tetapi belakangan ditemukan bahwa elektron yang menerjang sambungan P-N juga melepaskan energi berupa energy panas dan energi cahaya.

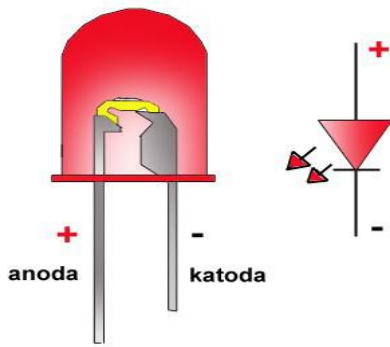


Gambar 6. LED

LED dibuat agar lebih efisien mengeluarkan cahaya. Untuk mendapatkan emisi cahaya pada semikonduktor, doping yang dipakai adalah galium, arsenic dan phosphorus. Jenis doping yang berbeda menghasilkan warna cahaya yang berbeda pula.

Jika diberi tegangan maju, LED akan mengeluarkan cahaya. Warna cahaya yang akan dihasilkan tergantung dengan jenis material dari pertemuan intensitas cahayanya yang berbanding dengan arus maju yang mengalir. Arus maju yang diserap berkisar antara 10 sampai 20 mA untuk kecerahan nyala maksimum. LED juga dapat bekerja ketika kutub anoda dihubungkan pada tegangan listrik searah DC positif (+), dan kutub katode dihubungkan pada tegangan DC negatif (-). Dalam kondisi menghantar, tegangan maju pada LED merah adalah 1,6 sampai 2,2 volt, LED kuning 2,4 volt, LED hijau 2,7 volt. Sedangkan tegangan terbaik maksimum yang dibolehkan pada LED merah adalah 3 volt, LED kuning 5 volt, LED hijau 5 volt.

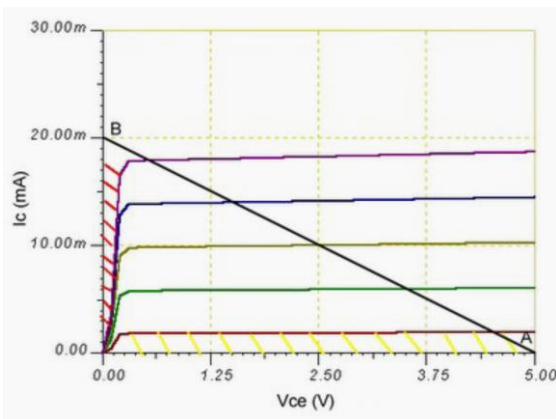
Fungsi dari LED yaitu dimana konsumsi arus sangat kecil, awet dan kecil bentuknya (tidak makan tempat). Setelah itu terdapat keistimewaan tersendiri dari LED itu sendiri yaitu dapat memancarkan cahaya dingin, umur tidak dipendekkan oleh peng on-off-an yang terus menerus, tidak memancarkan sinar merah infra (terkecuali yang memang sengaja dibuat seperti itu).



Gambar 7. Konstruksi LED

Saat sebuah transistor digunakan pada suatu rangkaian, fungsi dari transistor tersebut ditentukan oleh kurva karakteristiknya. Transistor memiliki kurva karakteristik input, output dan transfer, yang paling umum digunakan adalah kurva karakteristik output. Pada saat Transistor digunakan sebagai saklar, maka daerah yang digunakan pada kurva karakteristik ialah daerah "cut-off" dan daerah "saturasi", untuk lebih jelasnya lihat gambar 8.

Daerah yang diarsir kuning adalah daerah "cut-off". Pada saat "cut-off" kondisi dari transistor adalah arus basis sama dengan nol ( $I_B = 0$ ), Arus output pada kolektor sama dengan nol dan Tegangan pada kolektor maksimum atau sama dengan tegangan supply ( $V_{CE} = V_{CC}$ ). Daerah yang diarsir merah adalah daerah "saturasi". Pada saat "saturasi" kondisi dari transistor adalah arus basis maksimal ( $I_B = \text{Max}$ ) sehingga menghasilkan arus kolektor maksimal ( $I_C = \text{Max}$ ) dan tegangan Kolektor Emitor minimum ( $V_{CE} = 0$ ).



Gambar 8. Kurva Karakteristik Transistor

Garis beban dapat dibangun apabila kita mengetahui arus beban pada rangkaian dan tegangan operasinya. Sekarang coba anda bayangkan mendisain transistor yang digunakan untuk mensaklar beban sebesar 20mA, tegangan supply-nya 5V DC. Titik "A" pada diagram dibawah adalah kondisi saat Saat transistor OFF,  $I_C$  (arus kolektor) akan menjadi nol sedangkan  $V_{CE}$  (tegangan kolektor-emitor) akan menjadi hampir sama dengan tegangan supply (5V DC). Titik "B" pada diagram diatas adalah kondisi saat transistor ON dimana  $I_C$  akan menjadi 20mA (sama dengan arus beban) dan  $V_{CE}$  nilainya sangat kecil hampir mendekati nol. Garis yang ditarik

dari titik A ke titik B ini yang dinamakan garis beban. Berikut perumusan dari transistor :

$$h_{fe} = I_c / I_b$$

Transistor yang digunakan pada rangkaian control yaitu menggunakan transistor jenis NPN BC547 . berikut ini adalah spesifikasi dari transistor BC 547 :

TABEL I  
DATASHEET TRANSISTOR BC547

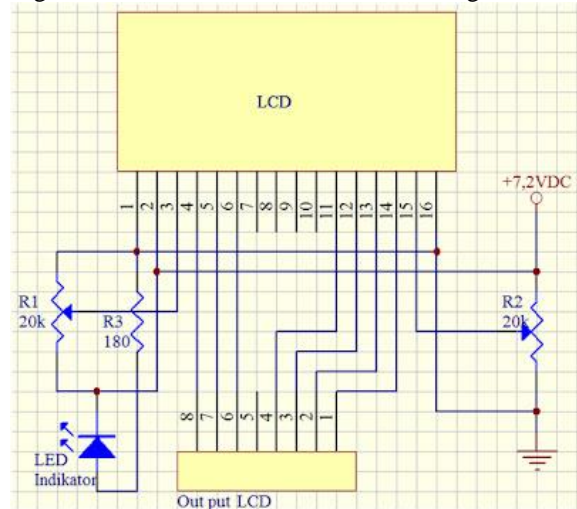
Symbol	Parameter	Test Condition	Min.	Typ.	Max.	Units
$I_{CBO}$	Collector Cut-off Current	$V_{CB} = 30V, I_E = 0$			15	nA
$h_{FE}$	DC Current Gain	$V_{CE} = 5V, I_C = 2mA$	110		800	
$V_{CE(sat)}$	Collector-Emitter Saturation Voltage	$I_C = 10mA, I_B = 0.5mA$ $I_C = 100mA, I_B = 5mA$		90 200	250 600	mV
$V_{BE(sat)}$	Base-Emitter Saturation Voltage	$I_C = 10mA, I_B = 0.5mA$ $I_C = 100mA, I_B = 5mA$		700 900		mV
$V_{BE(on)}$	Base-Emitter On Voltage	$V_{CE} = 5V, I_C = 2mA$ $V_{CE} = 5V, I_C = 10mA$	580	660	700 720	mV
$f_T$	Current Gain Bandwidth Product	$V_{CE} = 5V, I_C = 10mA, f = 100MHz$		300		MHz
$C_{ob}$	Output Capacitance	$V_{CB} = 10V, I_E = 0, f = 1MHz$		3.5	6	pF
$C_{ib}$	Input Capacitance	$V_{EB} = 0.5V, I_C = 0, f = 1MHz$		9		pF
NF	Noise Figure	BC546/547/548 : BC549/550 : BC549 : BC550		2 1.2 1.4 1.4	10 4 4 3	dB

LCD (Liquid Crystal Display) adalah suatu jenis media tampil yang menggunakan kristal cair sebagai penampil utama.

TABEL II  
SPESIFIKASI KAKI LCD 16 x 2

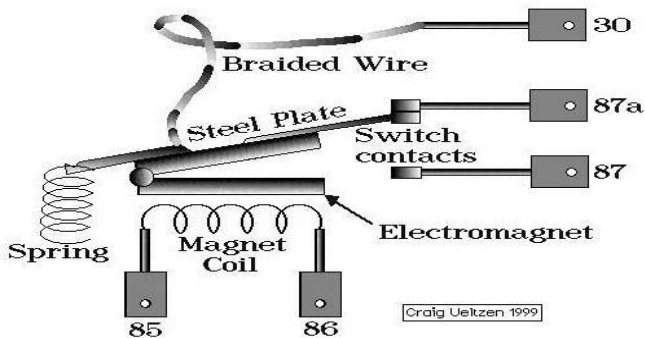
Pin	Deskripsi
1	Ground
2	Vcc
3	Pengatur Kontras
4	"RS" Instruction/Register Select
5	"R/W" Read/Write LCD Registers
6	"EN" Enable
7-14	Data I/O
15	Vcc
16	Ground

Untuk gambar skematik LCD 16x2 adalah sebagai berikut:



Gambar 9. Skematik LCD 16 x 2

Relay adalah suatu peralatan elektronik yang berfungsi untuk memutuskan atau menghubungkan suatu rangkaian elektronik yang satu dengan yang lainnya. Relay adalah saklar elektromagnetik yang akan bekerja apabila arus mengalir melalui kumparan dan inti besi akan menjadi magnet sehingga menarik kontak-kontak relay.



Gambar 10. Konfigurasi Relay

Kontak-kontak dapat ditarik apabila garis magnet dapat mengalahkan gaya pegas yang melawannya. Untuk memperbesar kuat medan magnet dibentuk suatu sirkuit. Parameter-parameter relay sebagai berikut :

a. Resistansi kumparan.

Resistansi kumparan ditentukan oleh tebal kawat dan jumlah lilitan

b. Arus driver

Besar kuat arus diberikan pabrik, relay perlawanannya kecil memerlukan arus yang besar, sedang relay yang perlawanannya besar memerlukan arus yang lebih kecil.

c. Tegangan driver

Tegangan driver adalah tegangan yang diperlukan untuk mengaktifkan relay, besarnya tegangan ini adalah :

$$V = I \cdot R$$

Dimana : I = arus

R = resistansi komponen

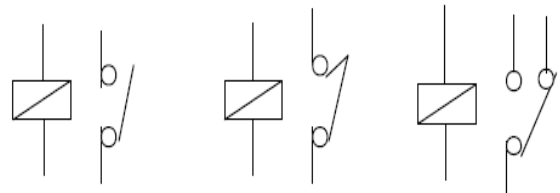
d. Daya driver

Daya driver adalah perkalian arus dengan tegangan driver. Daya ini merupakan daya yang diperlukan untuk mengaktifkan relay. Dalam penggunaan relay perlu dipasang dioda pelintas tegangan balik. Konfigurasi pensaklaran relay sesuai dengan jumlah kutub dan banyaknya posisi saklar. Kontak-kontak dari relay umumnya memiliki tiga dasar pemakaian yaitu :

- Bila kumparan dialiri arus listrik maka kontaknya akan menutup dan disebut sebagai kontak Normally Open .
- Bila kumparan dialiri listrik maka kontaknya akan membuka dan disebut dengan kontak Normally Close .
- Tukar-sambung (Change Over/CO), relay jenis ini mempunyai kontak tengah yang normalnya tertutup tetapi melepaskan diri dari posisi ini dan membuat kontak dengan yang lain bila relay dialiri listrik.

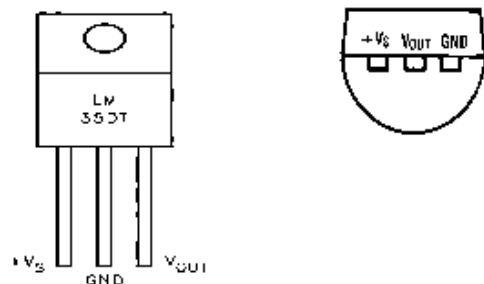
Sensor suhu LM35 adalah komponen elektronik yang memiliki fungsi untuk mengubah besaran suhu menjadi besaran listrik dalam bentuk tegangan. Sensor Suhu LM35 yang dipakai dalam penelitian ini berupa komponen

elektronika elektronik yang diproduksi oleh *National Semiconductor*. LM35 memiliki keakuratan tinggi dan kemudahan perancangan jika dibandingkan dengan sensor suhu yang lain, LM35 juga mempunyai keluaran impedansi yang rendah dan linieritas yang tinggi sehingga dapat dengan mudah dihubungkan dengan rangkaian kendali khusus serta tidak memerlukan penyetulan lanjutan.



Gambar 11. Jenis Konstruksi Relay (Normally Open, Normally Close, ChangeOver)

Meskipun tegangan sensor ini dapat mencapai 30 volt akan tetapi yang diberikan kesensor adalah sebesar 5 volt, sehingga dapat digunakan dengan catu daya tunggal dengan ketentuan bahwa LM35 hanya membutuhkan arus sebesar 60  $\mu$ A hal ini berarti LM35 mempunyai kemampuan menghasilkan panas (*self-heating*) dari sensor yang dapat menyebabkan kesalahan pembacaan yang rendah yaitu kurang dari 0,5  $^{\circ}$ C pada suhu 25  $^{\circ}$ C.



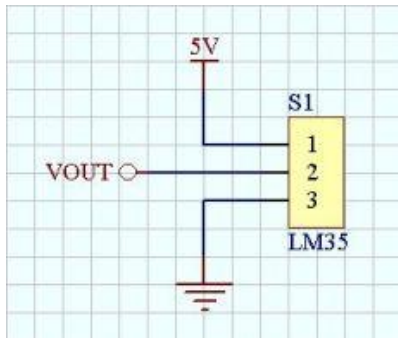
Gambar 12. Sensor Suhu LM35

Gambar 12. menunjukkan bentuk dari LM35 tampak depan dan tampak bawah. 3 pin LM35 menunjukan fungsi masing-masing pin diantaranya, pin 1 berfungsi sebagai sumber tegangan kerja dari LM35, pin 2 atau tengah digunakan sebagai tegangan keluaran atau Vout dengan jangkauan kerja dari 0 Volt sampai dengan 1,5 Volt dengan tegangan operasi sensor LM35 yang dapat digunakan antar 4 Volt sampai 30 Volt. Keluaran sensor ini akan naik sebesar 10 mV setiap derajat celcius sehingga diperoleh persamaan sebagai berikut :

$$V_{LM35} = Suhu \times 10 \text{ mV}$$

Gambar 13 adalah skematik rangkaian dasar sensor suhu LM35-DZ. Rangkaian ini sangat sederhana dan praktis. Vout adalah tegangan keluaran sensor yang terskala linear terhadap suhu terukur, yakni 10 milivolt per 1 derajat celcius. Jadi jika  $V_{out} = 530\text{mV}$ , maka suhu terukur adalah 53 derajat Celcius. Dan jika  $V_{out} = 320\text{mV}$ , maka suhu terukur adalah 32 derajat Celcius. Tegangan keluaran ini bisa langsung diumpankan sebagai masukan ke rangkaian pengkondisi sinyal seperti rangkaian penguat operasional dan rangkaian

filter, atau rangkaian lain seperti rangkaian pembanding tegangan dan rangkaian Analog-to-Digital Converter.

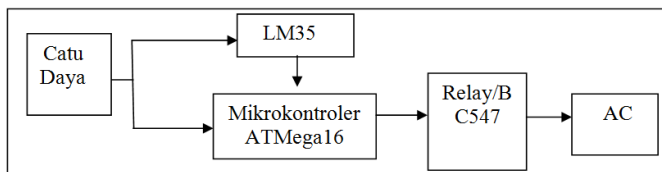


Gambar 13. Skematik rangkaian dasar sensor suhu LM35

Rangkaian dasar tersebut cukup untuk sekedar bereksperimen atau untuk aplikasi yang tidak memerlukan akurasi pengukuran yang sempurna. Akan tetapi tidak untuk aplikasi yang sesungguhnya. Terbukti dari eksperimen yang telah saya lakukan, tegangan keluaran sensor belumlah stabil. Pada kondisi suhu yang relatif sama, jika tegangan suplai saya ubah-ubah (saya naikkan atau turunkan), maka Vout juga ikut berubah. Memang secara logika hal ini sepertinya benar, tapi untuk instrumentasi hal ini tidaklah diperkenankan. Dibandingkan dengan tingkat kepresisian, maka tingkat akurasi alat ukur lebih utama karena alat ukur seyogyanya dapat dijadikan patokan bagi penggunaannya. Jika nilainya berubah-ubah untuk kondisi yang relatif tidak ada perubahan, maka alat ukur yang demikian ini tidak dapat digunakan.

**B. Perencanaan Pembuatan Perangkat Otomatisasi**

Sebelum membuat program dibutuhkan pemahaman urutan kerja dari alat yang akan dibuat, sehingga program yang dibuat bisa berurutan sesuai Block Diagram yang dibuat. Untuk lebih jelasnya dapat dilihat pada gambar 14.



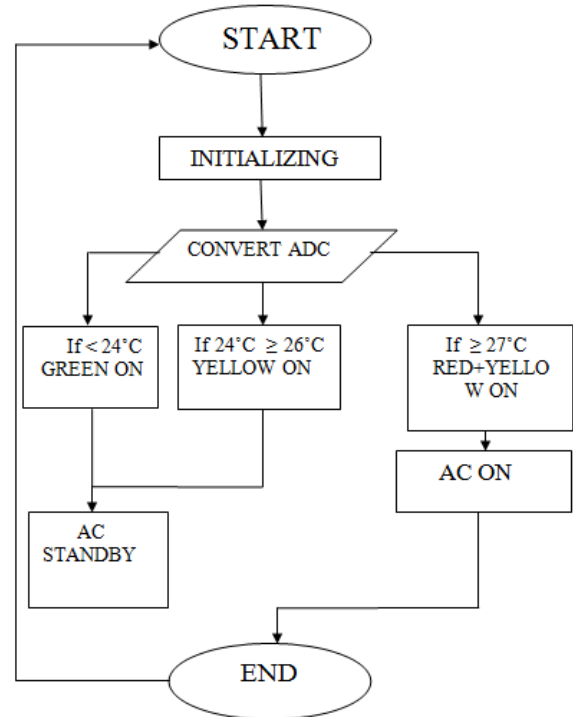
Gambar 14. Diagram Blok Alat

Pada saat catu daya di aktifkan, input ke mikrokontroler berupa suhu yang dideteksi oleh LM35. Keluaran (output) mikrokontroler akan ditampilkan oleh LCD berupa suhu, dan relay untuk menghidupkan/mematikan Air Conditioner (AC) sesuai dengan suhu ruangan tersebut yang telah dikehendaki batasnya.

**C. Flowchart**

Pada saat diaktifkan mikrokontroler menginisialisasi port yang akan digunakan untuk keperluan pembacaan sensor dan port untuk menampilkan ke LCD. Setelah selesai inialisasi kemudian melakukan convert ADC (tegangan ke suhu). Dan akan diolah sesuai dengan perintah dalam program yang kita buat, maka ada 3 kemungkinan :

- Jika suhu  $< 24^{\circ}\text{C}$  maka lampu hijau menyala (AC standby).
- Jika suhu  $24^{\circ}\text{C} \geq 26^{\circ}\text{C}$  maka lampu kuning menyala (AC standby).
- Jika  $\geq 27^{\circ}\text{C}$  maka lampu merah+kuning menyala (AC menyala).
- Dan begitu seterusnya.



Gambar 15. Flowchart

**D. Membuat Daftar Input dan Output Mikrokontroler**

Alamat input dan output mikrokontroler ditunjukkan oleh Table III dibawah ini:

TABEL III  
DAFTAR INPUT DAN OUTPUT MIKROKONTROLER

No	Alamat Output	Keterangan
1	Port B 0 - 4	Relay
2	Port C 0 - 2	LCD 16x2
3	Port C 4 - 7	LCD 16x2
4	Port A 0	LM35

**E. Pembuatan Program dengan Menggunakan Program AVR & Memasukan Program ke Mikrokontroler**

Memasukan program ke dalam mikrokontroler dilakukan menggunakan Personal Computer (PC) melalui program program CodeVison AVR compiler. Sebelum memasukan program ke dalam mikrokontroler, pastikan mikrokontroler tersebut mendapatkan catu daya yang memadai. Karena jika Mikrokontroler tidak mendapatkan catu daya yang memadai maka program tidak bisa di isikan ke mikrokontroler.

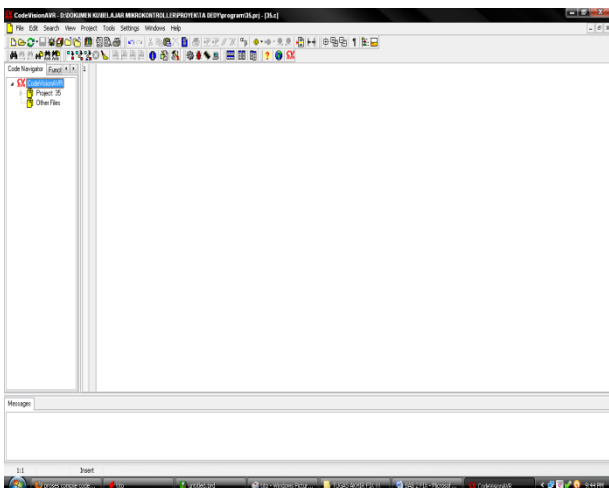
Langkah-langkah memasukan program adalah sebagai berikut:

1) Buka Program CodeVision AVR dengan cara **Start Menu – All Program – CodeVision AVR – CodeVision AVR Compiler** akan muncul sebagai berikut :



Gambar 16. Menu Start Program AVR

2) Untuk membuat project baru, pada menu bar, pilih **File – New** maka akan muncul 2 pilihan yaitu **Source** atau **Project**. Karena kita akan membuat project maka pilihlah Project.



Gambar 17. Tampilan Project Baru

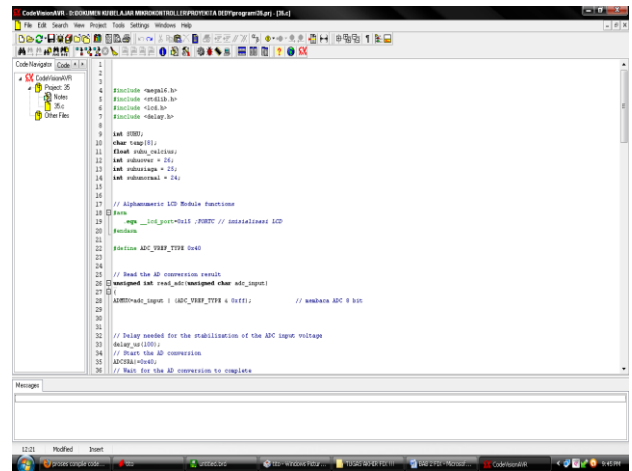
3) Setelah itu akan muncul konfirmasi apakah kita akan menggunakan CodeWizard AVR atau No jika tidak. Fasilitas Code Wizard AVR digunakan untuk membangkitkan kode program secara otomatis sesuai dengan menu-menu yang tersedia. Untuk project ini kode program akan ditulis sendiri sehingga pilih No.

4) Berikan nama file project Code Wizard. Tulis dan simpan nama file project. Misal 35.prj

5) Pilih Tab C Compiler kemudian pilih chip sesuai dengan IC mikrokontroler yang dipakai serta atur clock sesuai dengan frekuensi kristal yang digunakan.

6) Langkah selanjutnya adalah membuat file baru untuk menuliskan Listing programnya yaitu dengan cara : **File – New – pilih Source**. Setelah itu maka akan muncul jendela

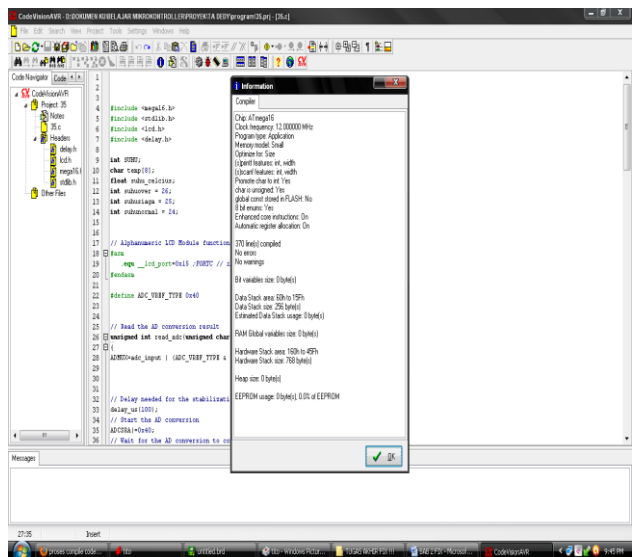
baru yang dapat digunakan untuk menulis program. Tuliskan program kemudian simpan dengan cara **File – Save** dan beri nama, misal 35.c



Gambar 18. Tampilan Penulisan List Program

7) Selanjutnya file program ini ( 35 .c) harus dimasukkan ke dalam file project yang telah dibuat sebelumnya ( 35.prj ) dengan cara **Project – Configure – pilih Tab Files – Add** pilih file 35.c – **Open**. Sekarang program 35.c telah masuk ke dalam project

8) Langkah selanjutnya adalah proses kompilasi. Untuk mengkompilasi program yang telah dituliskan tadi dapat dilakukan dengan cara **Project – Make**. Apabila proses mengkompilasi ini terdapat error, maka cari sumber error tersebut lalu betulkan sampai tidak error lagi.



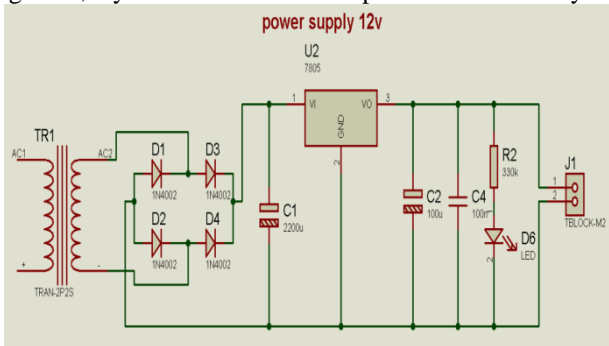
Gambar 19. Tampilan Proses Compile

9) Proses selanjutnya adalah mendownload program ke mikrokontroler. Caranya adalah Buka program CodeWizard AVR Chip Programmer. Caranya adalah **Tools | Chip Programmer**.

10) Buka File file ber-ekstensi 'hex'. File inilah yang nantinya akan kita downloadkan ke dalam mikrokontroler.

**F. Rangkaian Catu Daya**

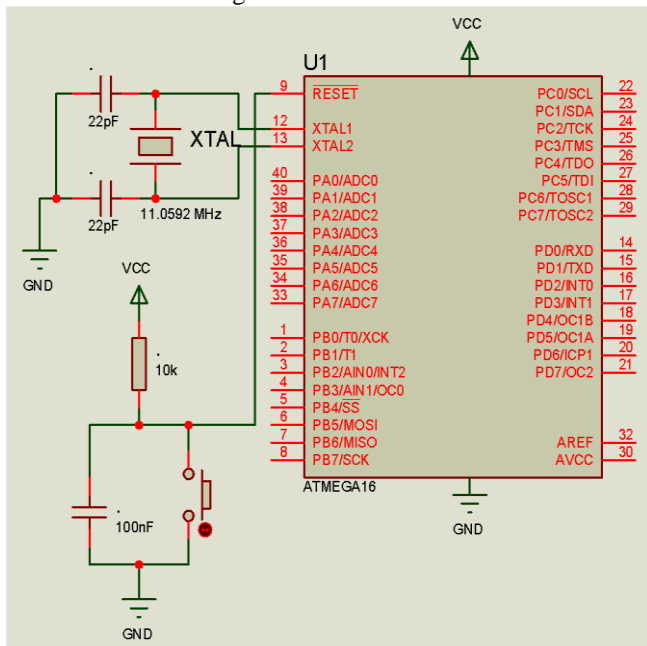
Rangkaian catu daya memberikan suplai tegangan pada alat pengendali. Rangkaian catu daya mendapatkan sumber tegangan dari PLN sebesar 220 VAC. Tegangan 220 VAC ini kemudian diturunkan menjadi 15 VAC melalui trafo penurun tegangan. Tegangan AC 15V disearahkan oleh dioda bridge menjadi tegangan DC. Keluaran dari dioda bridge ini kemudian masuk ke IC regulator yang fungsinya adalah untuk menstabilkan tegangan. IC regulator terdiri dari dua buah IC, yaitu LM7805 dan LM7812 yang menghasilkan tegangan DC sebesar +5V dan +12V. Oleh karena tegangan yang diperlukan pada tiap rangkaian tidak sama, rangkaian catu daya ini mempunyai dua buah keluaran tegangan DC, yaitu +5V dan +12V yang berfungsi untuk memberi pasokan tegangan pada tiap rangkaian. Kapasitor 100nF berfungsi untuk membuang noise pada tegangan. Berikut gambar rangkaian, layout dan tata letak komponen dari Catu Daya:



Gambar 20. Rangkaian Catu Daya

**G. Rangkaian Sistem Minimum**

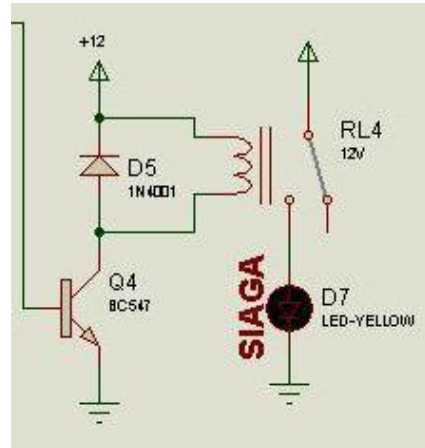
Rangkaian mikrokontroler ini merupakan pengendali utama bagi system yang telah dibuat. Pada dasarnya rangkaian mikrokontroler ini merupakan system minimum dari mikrokontroler At-mega 8.



Gambar 21. Sistem minimum atmega 16

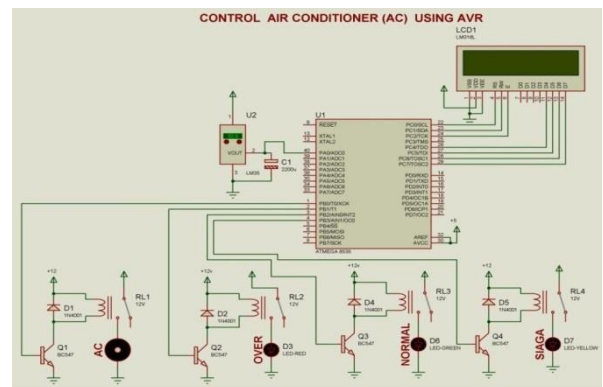
**H. Rangkaian Relay sebagai Saklar**

Rangkaian Relay ini dalam otomatisasi Air Conditioner (AC) berfungsi sebagai saklar. Menghubungkan tegangan 12 Volt ke lampu dan stop kontak AC. Alat ini dikendalikan oleh mikrokontroler. Contoh : Saat LCD menampilkan suhu 22,6°C maka lampu hijau menyala, AC standby. Jika suhu 26,4°C maka lampu kuning nyala, AC masih standby. Jika suhu 28,3°C maka lampu merah+kuning menyala, AC akan menyala.



Gambar 22. Rangkaian Relay Saklar

**I. Rangkaian Alat Keseluruhan**



Gambar 23. Rangkaian Keseluruhan Alat

**J. Pengujian dan Analisis**

Pengujian rangkaian catu daya ini bertujuan untuk mengetahui tegangan yang dikeluarkan oleh rangkaian. Tabel IV di bawah ini adalah hasil pengukuran tegangan keluaran yang dihasilkan oleh rangkaian catu daya yang di lakukan sampai 6x agar didapatkan hasil yang tepat. Pengujian di satu titik tegangan dengan selang waktu yang berbeda.

Tidak sesuaianya tegangan keluaran seperti yang diharapkan karena terdapat beberapa faktor, yaitu ; kualitas bahan dari tiap-tiap komponen yang digunakan kurang baik atau adanya perbedaan nilai toleransi pada komponen dengan nilai toleransi pada data teori.

Pengujian LCD ini untuk mengetahui apakah LCD yang dipakai masih bagus atau sudah rusak. Pengujian pertama yang dilakukan adalah dengan memberi tegangan, dan hasilnya pun menyala. Kemudian pengujian selanjutnya



adalah memberikan program ke Sistem Minimum ATmega16 yang akan di tampilkan oleh LCD melalui port C sebagai contoh menampilkan tulisan

TABEL IV  
HASIL PENGUKURAN CATU DAYA

Urutan	Tegangan yang diharapkan (V)	Tegangan yang dihasilkan (V)	Selisih Tegangan (Δ)
1	12	13,99	+1,99 V
2	12	13,87	+1,87 V
3	12	13,05	+1,05 V
4	12	13,01	+1,01 V
5	12	13,95	+1,95 V
6	12	13,05	+1,05 V

```
#include <mega16.h>
#include <stdlib.h>
#include <lcd.h>
#include <delay.h>
char temp[8];
// Alphanumeric LCD Module functions
#asm
.equ __lcd_port=0x15 ;PORTC //
inisialisasi LCD
#endasm
// LCD module initialization
lcd_init(16);
lcd_clear();
lcd_gotoxy(0,0);
lcd_putsf("D3/Elektro UNNES");
```

Hasil pengujianya di tampilkan di gambar 24.



Gambar 24. Pengujian LCD

Dari hasil pengujian tersebut maka bisa diketahui bahwa LCD 16x2 berfungsi dengan baik.

Pengujian LM35 yang digunakan untuk otomatisasi AC diperoleh tegangan :

TABEL V  
HASIL PENGUKURAN LM35

No	LM35 (° Celcius)	Tegangan output (mVolt)	Keterangan
1.	20,3	203,9	Hijau ON
2.	23,9	239,3	Hijau ON
3.	24,6	246,5	Hijau ON
4.	25,7	252,2	Kuning ON
5.	26,4	264,3	Kuning ON
6.	27,02	270,2	Kuning+Merah ON

Dari data tersebut dapat kita ambil contoh, misalkan pada saat suhu 20,3°C, pengukuran tegangan menggunakan multimeter LM35 menunjukkan angka 203,9mV :

$$ADC = V_{out} \text{ LM35} \times 255/5000$$

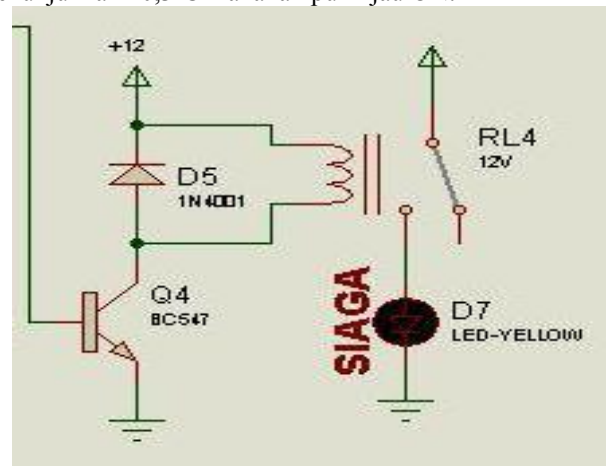
$$ADC = 203,9\text{mV} \times 255/5000 = 10,3$$

Maka perhitungan suhu pada mikrokontrol adalah sebagai berikut:

$$SUHU = ADC(\text{LM35}) \times 500/255$$

$$SUHU = 10,3 \times 500/255 = 20,3$$

Perhitungan diatas menunjukkan tegangan 203,9mV menghasilkan tampilan suhu 20,3°C. Hal ini sesuai dengan nilai yang didapat dari pengujian LM35. Dan pada saat suhu menunjukkan 20,3°C maka lampu Hijau ON.



Gambar 25. Transistor sebagai saklar

TABEL VI  
DATA PENGUKURAN TEGANGAN BASIS BC547

Port	Aktif ( Volt )	Non Aktif ( Volt )
B 0	0,89	0
B 1	0,89	0
B 2	0,89	0
B 3	0,89	0

TABEL VII  
DATA PENGUKURAN TEGANGAN EMITER BC547

Port	Aktif ( Volt )	Non Aktif ( Volt )
B 0	6,5	6,5
B 1	6,5	6,5
B 2	6,5	6,5
B 3	6,5	6,5

TABEL VIII  
DATA PENGUKURAN TEGANGAN KOLEKTOR BC547

Port	Aktif ( Volt )	Non Aktif ( Volt )
B 0	0,05	6,5
B 1	0,05	6,5
B 2	0,05	6,5
B 3	0,05	6,5

Pada saat teregister di dalam mikrokontroler maka input tegangan pada rangkaian adalah 0,89 Volt dan berlogika 0. Sedangkan nilai pengukuran tegangan kolektor pada transistor BC547 adalah 6,5 volt. Sebelum basis transistor mendapat input tegangan, nilai tegangan kolektor adalah 0 volt oleh karena tegangan 6,5 volt masuk ke basis transistor, terjadi saturasi yang menyebabkan transistor dalam keadaan tertutup yang menyebabkan arus basis masuk ke kolektor sehingga mengaktifkan relay. Pada saat inilah transistor disebut sebagai switch open. Sebaliknya jika Basis tidak diberi atau tidak mendapat arus atau tegangan atau tegangan 0 Volt, maka transistor akan berada dalam switch close. Dan terminal kolektor-emitor terputus seolah saklar terbuka, akibatnya arus tidak akan mengalir dari kolektor ke emitor. Dalam kondisi ini tegangan kolektor-emitor akan maksimal.

### III. KESIMPULAN DAN SARAN

#### A. Kesimpulan

1) Otomatisasi Air Conditioner ( AC ) menggunakan mikrokontroler ATmega 16 sebagai kontrol.

2) Sistem minimum ATmega 16 berfungsi sebagai central processing unit yang mengolah data dari LM35, kemudian menampilkan ke LCD dan kemudian mengontrol hidup dan matinya Air Conditioner ( AC ).

3) Transistor digunakan sebagai saklar, akan bekerja apabila diberi tegangan 12 volt.

#### B. Saran

1) Penambahan lampu AC sebagai indikator pada kondisi over (merah), normal ( hijau), siaga (kuning).

2) Pastikan rangkaian tidak korsleting atau ada kesalahan dalam pemasangan port-port maupun kabel.

3) Perhatikan tegangan input yang masuk ke mikrokontroler Atmega 16 yang bekerja pada tegangan 5 volt. Apabila tegangan yang masuk ke VCC lebih dari 5 volt maka mikrokontroler akan mengalami kegagalan atau rusak.

#### DAFTAR PUSTAKA

- [1] Budiharto, Widodo. 2008. Panduan Praktikum Mikrokontroler AVR ATmega 16. Jakarta: PT. Gramedia
- [2] Kadir, Abdul. 1999. Pemrograman Dasar Turbo C untuk IBM PC. Yogyakarta: Penerbit Andi Yogyakarta.
- [3] Kadir, Abdul. 2005. Algoritma Pemrograman Menggunakan C++. Yogyakarta: Penerbit Andi Yogyakarta.
- [4] Winoto, Ardi. 2008. Mikrokontroler AVR ATmega8/16/32/8535 dan Pemrogramannya dengan Bahasa C pada WinAVR. Bandung : Informatika