

# Miniatur Palang Pintu Kereta Api Otomatis dengan Menampilkan Kecepatan Kereta Serta Waktu Tunggu Menggunakan Arduino

M. Azzam Firdaus<sup>1</sup> dan Aryo Baskoro Utomo<sup>2</sup>

Jurusan Teknik Elektro, Fakultas Teknik, Universitas Negeri Semarang, Indonesia  
ezamti@gmail.com<sup>1</sup>, aryobaskoro@mail.unnes.ac.id<sup>2</sup>

**Abstrak**— Kecelakaan kereta api merupakan salah satu peristiwa transportasi. Salah satu masalah yang mengemuka adalah persoalan palang pintu perlintasan kereta. Faktor manusia dan teknologi sering menjadi sorotan dalam banyak kasus di perlintasan kereta api. Tujuan penelitian ini untuk mengembangkan penelitian teknologi palang pintu kereta otomatis. Metode *Research and Development* atau R&D diterapkan dalam penelitian ini. Pengembangan penelitian sebelumnya dilakukan dengan menambahkan sistem pengukur kecepatan kereta dan kontrol manual pada palang pintu otomatis. Perancangan pada pembuatan miniatur ini dimulai dari pembuatan rangkaian catu daya, membuat komunikasi sensor srf-04, servo, alarm dan LCD dengan arduino. Ujicoba miniatur dilakukan dalam dua tahapan yaitu uji fungsional dan uji unjuk kerja miniatur. Uji fungsional meliputi uji sistem secara keseluruhan dan uji sistem pengukur kecepatan. Uji unjuk kerja miniatur meliputi uji rangkaian catu daya, uji sensor srf-04 dan ketelitian sudut pada servo. Hasil dari penelitian ini berupa miniatur palang pintu kereta otomatis dengan menampilkan kecepatan kereta serta waktu tunggu menggunakan arduino. Berdasarkan hasil uji coba miniatur dapat bekerja dengan baik. Pintu dapat menutup secara otomatis dan sistem dapat mengukur kecepatan kereta, serta pada keadaan darurat palang pintu dapat dioperasikan secara manual. Kecepatan terukur kereta maksimal 250 cm/s. Pergerakan servo dengan program pada miniatur memiliki toleransi 0,450°.

**Kata kunci**— sensor ultrasonik, palang pintu kereta api, arduino uno

## I. PENDAHULUAN

Pintu perlintasan kereta api merupakan salah satu dari rangkaian teknologi yang terdapat dalam sistem perkereta apian. Perlintasan kereta api di bagi dalam dua macam, yaitu perlintasan sebidang dan perlintasan tidak sebidang. Perlintasan sebidang yang diartikan sebagai elevasi jalan rel dan jalan raya ada pada satu bidang. Perlintasan tidak sebidang yang di artikan sebagai elevasi jalan rel dan jalan raya tidak berada pada satu bidang [1]. Perlintasan sebidang ada yang berpintu dan ada yang tanpa pintu. Pada perlintasan berpintu di jaga oleh petugas jaga lintasan. Berdasarkan data Dinas Perhubungan Komunikasi dan Informatika (Dishubkominfo) Jateng, pada tahun 2014 perlintasan sebidang kereta api di Jawa Tengah mencapai 1809 unit, rinciannya ditunjukkan pada Tabel I.

TABEL I. PERLINTASAN SEBIDANG

No	Daop	Perlntasan Sebidang			Total
		Dijaga	Tidak dijaga	Liar	
1	III Cirebon	66	154	4	224
2	IV Semarang	92	520	-	705
3	V Purwokerto	91	261	25	377
4	VI Yogyakarta	116	318	69	503
	Total	365	1253	98	1809

Kecelakaan kereta api merupakan salah satu peristiwa transportasi yang sering terjadi di Indonesia. Salah satu permasalahan yang mengemuka adalah persoalan pintu perlintasan kereta api. Kecelakaan yang sering terjadi di sekitar pintu perlintasan kereta api di sebabkan kelalaian petugas penjaga pintu atau sikap dari para pengemudi yang tidak disiplin.

Dalam rangka mengurangi kecelakaan tersebut perlu kirannya di perlintasan yang tidak dijaga diberi pintu perlintasan otomatis. Sedangkan di perlintasan yang dijaga dipasang kontrol pintu otomatis untuk mengurangi *human error*, tetapi tetap dapat di kontrol secara manual ketika di perlukan. Berdasarkan dari itu banyak penelitian yang sudah dilakukan untuk membuat palang pintu otomatis antara lain:

1. Rancang bangun pengendalian palang pintu kereta api menggunakan waktu tunggu berbasis PLC [2]. Palang pintu kereta otomatis menggunakan sensor cahaya berbasis PLC (*Programmable Logic Control*).
2. Palang pintu kereta otomatis dengan indikator suara sebagai peringatan dini berbasis *microcontroller* AT89S51 [3]. Palang pintu kereta otomatis menggunakan dua buah sensor *fototransistor* dan dikendalikan dengan *microcontroller* AT89S51.
3. *Prototype* pintu lintasan rel kereta api otomatis berbasis *microcontroller* AT89S51 [4]. Palang pintu kereta otomatis menggunakan dua buah sensor inframerah dan dikendalikan dengan *microcontroller* AT89S51.

Dalam beberapa penelitian tersebut masih terdapat kekurangan diantaranya :

1. Penggunaan sensor cahaya untuk mendeteksi kereta masih kurang akurat.
2. Palang pintu kereta hanya bersistem otomatis tanpa dilengkapi sistem manual.
3. Belum adanya sensor di palang kereta.
4. Belum adanya tampilan waktu hitung mundur kedatangan kereta.

Berdasarkan hal – hal tersebut dan melihat penelitian sebelumnya yang menggunakan *microcontroller* jenis lama dan PLC maka akan dilakukan penelitian dengan judul **“Miniatur Palang Pintu Kereta Api Otomatis Dengan Menampilkan Kecepatan Kereta Serta Waktu Tunggu Menggunakan Arduino”**. Miniatur ini diharapkan dapat mengatur buka tutup palang pintu perlintasan kereta api dan menampilkan kecepatan kereta api serta waktu tunggu kedatangan kereta api yang di operasikan secara otomatis dengan menggunakan arduino uno. Menampilkan kecepatan dan waktu tunggu kedatangan kereta api diharapkan dapat meningkatkan kedisiplinan para pengguna jalan raya.

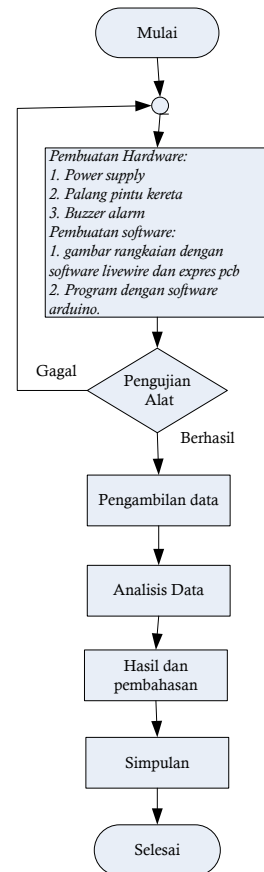
## II. METODE

Dalam melakukan perancangan miniatur palang pintu kereta api otomatis dengan menampilkan kecepatan kereta serta waktu tunggu menggunakan arduino penelitian menggunakan metode *Research and Development*. Metode *Research and Development* merupakan metode penelitian untuk menghasilkan produk baru yang berupaya melakukan pengembangan apa yang sudah ada sebelumnya. Alur penelitian dapat dilihat pada Gambar 1.

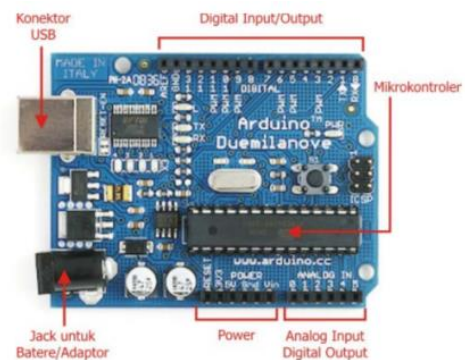
Arduino uno merupakan sebuah *board microcontroller* yang didasarkan pada ATmega328. Bentuk fisik arduino uno ditunjukkan pada Gambar 2. ATmega328 pada arduino uno hadir dengan sebuah *bootloader* yang memungkinkan untuk meng-*upload* kode baru ke ATmega328 tanpa menggunakan program *hardware eksternal* [5].

Sebagai penggerak palang pintu menggunakan motor DC servo. Motor DC *Servo* (DC-SV) pada dasarnya adalah motor DC *magnet permanent* (DC-MP) dengan kualifikasi khusus yang sesuai dengan aplikasi “*servoing*” di dalam teknik kontrol. Motor DC-SV juga dikehendaki handal beroperasi dalam lingkup torsi yang berubah - ubah. Beberapa tipe motor DC-SV yang dijual bersamaan dengan paket rangkaian *drivernya* telah memiliki rangkaian kontrol kecepatan yang menyatu didalamnya. Putaran motor tidak lagi berdasarkan tegangan *supply* ke motor, namun berdasarkan tegangan *input* khusus yang berfungsi sebagai referensi kecepatan *output*. Dalam diagram skema ditunjukkan dalam Gambar 3.

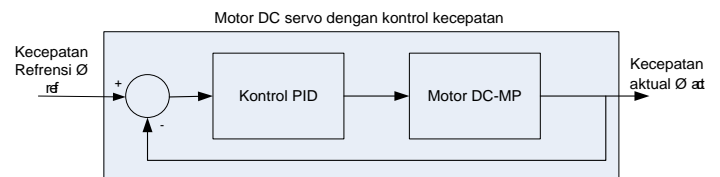
Skema dalam Gambar 3. Dapat dinyatakan dalam tata rangkaian seperti pada Gambar 4. Kecepatan putar motor tidak diatur dari tegangan *supply* DC, namun melalui tegangan referensi yang diartikan sebagai  $\theta_{ref}$ . Dalam beberapa tipe produk, nilai tegangan sebagai  $\theta_{ref}$  ini mempunyai karakteristik yang linier terhadap  $\theta_{act}$ . [6].



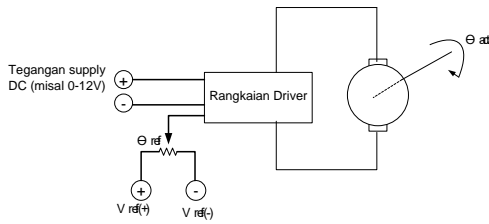
Gambar 1. Alur penelitian



Gambar 2. Board arduino uno



Gambar 3. Skema ekuivalen motor DC servo dengan kontrol kecepatan[6]

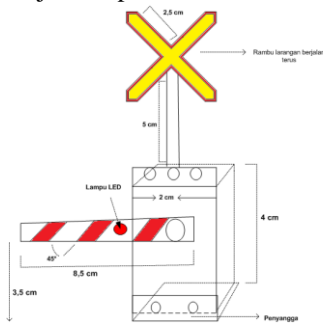


Gambar 4. Motor DC servo dengan control kecepatan [6]



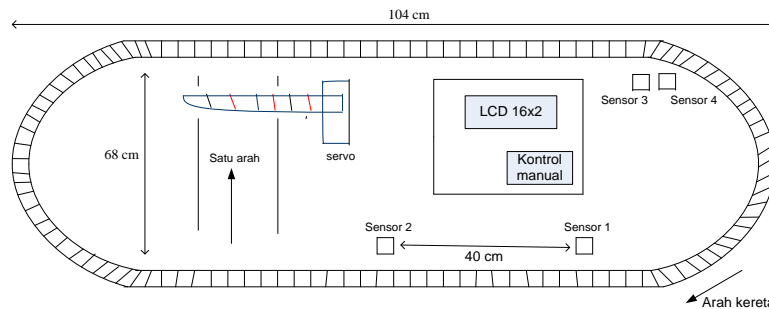
Gambar 6. Modul SRF-04

Dalam pembuatan palang kereta memakai bahan akrilik sebagai palang pintu yang di gerakkan motor DC-SV. Desain palang kereta di tunjukkan pada Gambar 5.



Gambar 5. Desain palang kereta

Sebagai pendeteksi kedatangan kereta menggunakan sensor SRF-04. Sensor SRF-04 pada dasarnya digunakan untuk mengukur jarak antara sensor dengan objek di depannya jangkauan sensor ini 3 cm sampai 3 meter. Sensor SRF-04 bekerja dengan memancarkan sinyal ultrasonik pada frekuensi 40KHz kemudian menangkap pantulan sinyal tersebut dan jarak di hitung dengan mengkalulasi lebar pulsa tundaan (*delay*) antara pulsa transmit (*trigger*) dan pulsa gema (*echo*) dari sinyal PWM [7]. Pada pembuatan miniatur ini menggunakan 4 sensor srf-04. Posisi penempatan sensor dapat dilihat pada Gambar 7.



Gambar 7. Miniatur rel kereta beserta penempatan sensor

### III. HASIL DAN PEMBAHASAN

Pada miniatur ini menggunakan miniatur rel kereta lengkap dengan keretanya. Beberapa sensor ditempatkan pada miniatur tersebut, penempatan sensor dapat dilihat pada Gambar 7. Fungsi Sensor 1 sebagai alarm, sensor 2 menutup palang pintu, sensor 3 dan 4 membuka palang pintu. Posisi penempatan sensor berdasarkan pada lamanya waktu proses palang pintu akan menutup sampai palang pintu membuka. Jarak antara sensor 1 dengan palang pintu 90 cm dan kecepatan miniatur kereta 20 cm/s maka dapat dihitung waktu tempuhnya dengan rumus 1.

$$t = \frac{s}{v} \quad (1)$$

Keterangan:  
 s = jarak  
 v = kecepatan  
 t = waktu  
 $t = \frac{90 \text{ cm}}{20 \text{ cm/s}}$   
 t = 4,5 detik

Waktu 4,5 detik tersebut merupakan lamanya proses palang pintu dari mulai akan menutup, menutup sampai kereta melintas. Pembagian waktunya adalah sensor 1 mendeteksi kereta maka alarm ON yaitu 2 detik sebelum palang pintu menutup, sensor 2 mendeteksi kereta maka palang kereta menutup dalam waktu 1 detik dan 1,5 detik setelah palang pintu menutup kereta akan melintas.

Penempatan posisi sensor pada palang pintu kereta sebenarnya dengan kecepatan kereta 80 km/jam dan waktu lamanya palang pintu menutup yang di inginkan 4 menit, dengan pembagian waktu 1 menit sebelum palang pintu menutup alarm ON, 30 detik untuk proses palang pintu menutup dan 2,5 menit setelah palang pintu menutup kereta melintas,

Maka:

Posisi sensor 1 dengan palang pintu :  
 (alarm ON)  
 $t = 4 \text{ menit} = 0,066 \text{ jam}$   
 $s = v \times t$   
 $s = 80 \times 0,066$

$$s = 5,32 \text{ Km}$$

Posisi sensor 2 dengan palang pintu:  
 (Palang pintu menutup)

$$t = 3 \text{ menit} = 0,05 \text{ jam}$$

$$s = v \times t$$

$$s = 80 \times 0,05$$

$$s = 4 \text{ Km}$$

Maka dapat diperoleh jarak antara sensor 1 dan sensor 2 adalah 1,32 Km.

Sedangkan untuk posisi sensor 3 dan 4 dapat di letakkan setelah palang pintu karena sensor ini di fungsikan setelah rangkaian akhir kereta melewati sensor ini maka sistem *reset*

TABEL II. Uji SISTEM MINIATUR

No	Posisi kereta setelah	Sensor 4	Buzzer	Status tampilan di LCD	Status palang Pintu
1	Sensor 1	-	Aktif	Stop	Membuka
	Sensor 2	-	Aktif	Kecepatan kereta	Menutup
	Sensor 3	ON	Aktif	Selamat Jalan	Menutup
	Sensor 4	-	Tidak	LCD <i>clear</i>	Membuka
2	Sensor 1	-	Aktif	Stop	Membuka
	Sensor 2	-	Aktif	Kecepatan kereta	Menutup
	Sensor 3	ON	Aktif	Selamat Jalan	Menutup
	Sensor 4	-	Tidak	LCD <i>clear</i>	Membuka
3	Sensor 1	-	Aktif	Stop	Membuka
	Sensor 2	-	Aktif	Kecepatan kereta	Menutup
	Sensor 3	ON	Aktif	Selamat Jalan	Menutup
	Sensor 4	-	Tidak	LCD <i>clear</i>	Membuka
4	Sensor 1	-	Aktif	Stop	Membuka
	Sensor 2	-	Aktif	Kecepatan kereta	Menutup
	Sensor 3	ON	Aktif	Selamat Jalan	Menutup
	Sensor 4	-	Tidak	LCD <i>clear</i>	Membuka
5	Sensor 1	-	Aktif	Stop	Membuka
	Sensor 2	-	Aktif	Kecepatan kereta	Menutup
	Sensor 3	ON	Aktif	Selamat Jalan	Menutup
	Sensor 4	-	Tidak	LCD <i>clear</i>	Membuka
6	Sensor 1	-	Aktif	Stop	Membuka
	Sensor 2	-	Aktif	Kecepatan kereta	Menutup
	Sensor 3	ON	Aktif	Selamat Jalan	Menutup
	Sensor 4	-	Tidak	LCD <i>clear</i>	Membuka
7	Sensor 1	-	Aktif	Stop	Membuka
	Sensor 2	-	Aktif	Kecepatan kereta	Menutup
	Sensor 3	ON	Aktif	Selamat Jalan	Menutup
	Sensor 4	-	Tidak	LCD <i>clear</i>	Membuka
8	Sensor 1	-	Aktif	Stop	Membuka
	Sensor 2	-	Aktif	Kecepatan kereta	Menutup
	Sensor 3	ON	Aktif	Selamat Jalan	Menutup
	Sensor 4	-	Tidak	LCD <i>clear</i>	Membuka
9	Sensor 1	-	Aktif	Stop	Membuka
	Sensor 2	-	Aktif	Kecepatan	Menutup

No	Posisi kereta setelah	Sensor 4	Buzzer	Status tampilan di LCD	Status palang Pintu
				kereta	
	Sensor 3	ON	Aktif	Selamat Jalan	Menutup
	Sensor 4	-	Tidak	LCD <i>clear</i>	Membuka

Kinerja sistem secara keseluruhan diuji dengan melewati kereta api mainan pada sistem yang telah dibuat. Untuk itu dibutuhkan kereta api mainan dengan panjang 12 cm yang dapat bergerak dengan sumber energi baterai serta lintasan berupa rel kereta mainan. Pengujian dilakukan sebanyak 9 kali secara berurutan dengan laju kereta tetap dan searah. Tabel II, menunjukkan hasil kinerja sistem ketika kereta terdeteksi pada sensor 1, sensor 2 dan sensor 3. Pengujian gangguan terhadap sistem miniatur dilakukan dengan 3 variasi ditunjukkan pada Tabel III.

TABEL III. PENGUJIAN GANGGUAN TERHADAP SENSOR

No	Sensor yang terus terhalang			4	Buzzer	Status LCD	Status palang pintu
	1	2	3				
1	Ya	-	-	OFF	ON	Stop	Membuka
2	-	Ya	-	OFF	OFF	Kecepatan kereta 00 cm/s	Menutup
3	-	-	Ya	ON	OFF	-	Membuka

Untuk pengujian kontrol palang kereta secara manual yaitu dengan cara tombol pada kontrol di tekan dan palang pintu dapat digerakkan dengan kontrol manual telah berjalan dengan baik.

Penelitian pada laboratorium bertujuan untuk mengetahui kinerja alat apakah sudah sesuai dengan fungsi yang diharapkan. Pada pengujian laboratorium meliputi pengujian sensor SRF-04, pengujian ketelitian sudut pada servo dan kemampuan alat untuk mendeteksi kecepatan.

Pengujian terhadap sensor dilakukan untuk mengetahui tingkat ketelitian dan keakuratan dari sensor tersebut. Pengujian sensor ini dilakukan dengan menampilkan data pembacaan sensor pada LCD dan pembacaan jarak sebenarnya dengan menggunakan *mistar* (alat ukur panjang dengan ketelitian terkecil 1 mm), pengujian dilakukan pada rentang jarak 1-50 cm. Papan plastik dengan ukuran 22 cm x 17 cm digunakan sebagai penghalang sensor. Pengukuran sensor secara manual dan hasil pengukuran dapat dilihat pada Gambar 6 dan Tabel IV.



Gambar 6. Pengukuran sensor secara manual

TABEL IV. PENGUJIAN SENSOR SRF-04

No	Jarak ukur manual (cm)	Jarak terukur pada sensor (cm)	No	Jarak terukur manual (cm)	Jarak terukur pada sensor (cm)
1	1	1,79	26	26	26,16
2	2	2,58	27	27	27,24
3	3	3,09	28	28	28,28
4	4	4,02	29	29	29,21
5	5	5,09	30	30	30,34
6	6	6,12	31	31	31,33
7	7	7,10	32	32	32,21
8	8	8,14	33	33	33,22
9	9	9,19	34	34	34,26
10	10	10,21	35	35	35,36
11	11	11,10	36	36	36,19
12	12	12,12	37	37	37,33
13	13	13,36	38	38	38,10
14	14	14,29	39	39	39,14
15	15	15,24	40	40	40,10
16	16	16,22	41	41	41,16
17	17	17,29	42	42	42,12
18	18	18,24	43	43	43,10
19	19	19,21	44	44	44,16
20	20	20,29	45	45	45,12
21	21	21,31	46	46	46,16
22	22	22,33	47	47	47,16
23	23	23,24	48	48	48,14
24	24	24,17	49	49	49,05
25	25	25,26	50	50	50,10

Pengujian ketelitian sudut *servo* dilakukan untuk menganalisis sudut dari motor *servo* dengan menggunakan busur untuk mengetahui tingkat akurasi kendali *microcontroller* terhadap *servo*. Pengujian dilakukan dengan memprogram *microcontroller* untuk menggerakkan *servo* dari sudut  $10^0$  sampai  $90^0$ . Data hasil pengujian dapat di lihat pada Tabel V.

TABEL V. DATA HASIL PENGUJIAN KETELITIAN SUDUT SERVO

No	Pemograman sudut <i>servo</i> dengan arduino (Derajat)	Pengukuran secara manual (Derajat)	Selisih (Derajat)
1	10	10,5	0,5
2	20	20,4	0,4
3	30	30,5	0,5
4	40	40,5	0,5
5	50	50,4	0,4
6	60	60,5	0,5
7	70	70,4	0,4
8	80	80,5	0,5
9	90	90,4	0,4
Rata-rata			0,455

Pengujian sistem pengukur kecepatan dilakukan 10 kali percobaan dengan mengukur kecepatan kereta mainan yang memiliki panjang 12 cm. Pada kereta telah di pasang *potensio* untuk mengatur kecepatan kereta agar sesuai dengan kecepatan yang di inginkan. Data hasil pengujian sistem pengukur kecepatan secara langsung dengan sistem miniatur dan data hasil pengukuran secara manual (menggunakan *stopwatch*) dapat dilihat pada Tabel VI. Dari hasil pengujian tersebut terdapat selisih waktu hitung 1,284 detik.

TABEL VI. HASIL UJI SISTEM PENGUKUR KECEPATAN

No	Waktu terukur oleh stopwatch (s)	Kecepatan terukur secara manual (cm/s)	Kecepatan terukur dari miniatur (cm/s)	Selisih pengukuran (cm/s)
1	1,97	$40/1,97 = 20,30$	20,00	0,30
2	2,02	$40/2,02 = 19,80$	20,09	0,29
3	2,09	$40/2,09 = 19,13$	20,06	0,93
4	2,00	$40/2,00 = 20,00$	22,03	2,03
5	2,90	$40/2,90 = 13,79$	13,03	0,76
6	2,73	$40/2,73 = 14,65$	13,10	1,55
7	3,16	$40/3,16 = 12,65$	11,07	1,58
8	3,04	$40/3,04 = 13,15$	11,09	2,06
9	3,05	$40/3,05 = 11,42$	10,03	1,39
10	4	$40/4 = 10$	8,05	1,95
Rata-rata				1,284

#### IV. SIMPULAN DAN SARAN

Perancangan miniatur palang pintu kereta api otomatis menggunakan arduino, sensor srf-04, *servo*, lcd 1602 dan rangkaian *buzzer*. Sensor digunakan untuk mendeteksi posisi kereta, pada miniatur yang telah di buat menggunakan 4 sensor srf-04. Fungsi tiap sensor adalah pendeteksi kedatangan kereta, mengaktifkan sistem penghitung kecepatan dan pendeteksi bahwa kereta api telah melewati palang pintu. Palang pintu pada miniatur digerakkan oleh motor DC *servo*. LCD pada miniatur dapat berfungsi dengan baik yaitu mampu menampilkan kecepatan kereta serta waktu tunggu kedatangan kereta. Pada miniatur yang telah di buat juga dilengkapi dengan kontrol manual, sehingga saat terjadi kegagalan sistem otomatis palang pintu dapat di operasikan secara manual.

Hasil uji unjuk kerja miniatur seluruh komponen pendukung dapat berfungsi secara optimal yaitu rangkaian catu daya dapat memberi *supply* tegangan ke semua komponen dengan stabil, sensor srf-04 dapat berfungsi dan akurat dalam mendeteksi posisi kereta dan *servo* yang bergerak sesuai dengan program sistem miniatur. Pada sistem ini *servo* memiliki toleransi  $0,45^0$ . Sistem pendeteksi kecepatan kereta dapat bekerja namun pada saat dilakukan pengujian dan di dibandingkan dengan *stopwatch* terdapat selisih waktu hitung 1,284 detik.

REFERENSI

- [1] Jenderal Perhubungan Darat. 2005. Peraturan Direktur No. SK.770/KA.401/DRJD/2005. Tentang Pedoman Teknis Perlintasan Sebidang Antara Jalan dengan Jalur Kereta Api, Jakarta: Sekretariat Negara.
- [2] Saputra, H. A. 2008. Rancang Bangun Pengendalian Palang Pintu Kereta Api Berbasis PLC. Tugas Akhir. Universitas Negeri Semarang. Semarang.
- [3] Subali, M. 2008. Palang Pintu Kereta Otomatis Dengan Indikator Suara Sebagai Peringatan Dini Berbasis Mikrokontroler AT89S51. Jurnal Teknologi dan Rekayasa. 13:1-8.
- [4] Sitepu, R. 2008. Prototype Pintu Lintasan Kereta Api Otomatis. Jurnal Widya Teknik. 7: 35-44.
- [5] Ichwan, M. 2013. Pembangunan Prototype Sistem Pengendalian Peralatan Listrik Pada Platform Android. Jurnal Informatika. 4:13-25.
- [6] Pitowarno, Endra. 2006. Desain Kontrol dan Kecerdasan Buatan. Yogyakarta:Andi.
- [7] Istiyanto, Jazi Eko. 2014. Pengantar Elektronika & Instrumenasi. ANDI OFFSET. Yogyakarta