

Rancang Bangun Pengaman Pintu Otomatis Menggunakan E-KTP Berbasis Mikrokontroler Atmega328

Eko Saputro¹ dan Hari Wibawanto²

*Jurusan Teknik Elektro, Fakultas Teknik, Universitas Negeri Semarang, Indonesia
esaputro@gmail.com¹, hariwibawanto@mail.unnes.ac.id²*

Abstrak— Sistem pengunci pintu saat ini masih menggunakan kunci konvensional, sehingga kurang efisien untuk rumah dengan banyak pintu karena terlalu banyak kunci yang harus dibawa, selain itu kunci konvensional mudah dibuka oleh pencuri. Sehingga diperlukan kunci yang lebih praktis dan efisien, dari masalah tersebut penulis mempunyai gagasan untuk menghasilkan alat pengaman pintu yang aman dan praktis berbasis RFID dengan memanfaatkan E-KTP sebagai RFID tag sebagai pengaman pintu rumah. Rancang bangun pengaman pintu menggunakan mikrokontroler ATmega328 sebagai pengendali rangkaian. Penelitian ini menggunakan metode *Research and Development* yaitu metode yang bertujuan menghasilkan atau mengembangkan produk tertentu. Metode ini diterapkan pada prosedur penelitian menjadi 9 tahap yaitu (1) mulai, (2) potensi dan masalah, (3) pengumpulan informasi, (4) perancangan alat, (5) validasi desain, (6) pembuatan alat, (7) uji coba alat, (8) pengumpulan data dan (9) analisis data. Berdasarkan hasil pengujian dapat disimpulkan bahwa simulasi alat pengaman pintu dapat beroperasi dengan baik, sesuai rancangan yang dibuat. RFID reader yang digunakan memiliki frekuensi 13,56 MHz yang diletakkan dalam box dengan tebal 2mm dapat membaca ID E-KTP dengan jarak maksimal 1,8 cm. Solenoid dapat membuka pengunci pintu apabila ID E-KTP sesuai dengan memori mikrokontroler ATmega328, solenoid akan mengunci kembali dalam waktu 10 detik.

Kata kunci— E-KTP, Mikrokontrol ATmega328, RFID reader, Solenoid

I. PENDAHULUAN

Pada saat ini keamanan rumah masih menggunakan sistem penguncian manual yaitu dengan menggunakan kunci konvensional. Penggunaan kunci konvensional kurang praktis pada zaman sekarang, karena pemilik rumah harus membawa banyak kunci ketika akan bepergian dari rumah dan sering kali pemilik rumah lupa bahkan kehilangan kunci. Penggunaan kunci konvensional juga mudah dibuka oleh pencuri karena semakin berkembang cara pencuri untuk membuka pintu rumah [1]. Semakin berkembangnya teknologi mikrokontroler saat ini, sistem keamanan dapat dilakukan dengan menggunakan alat elektronik sebagai pengganti sistem keamanan kunci konvensional.

Teknologi *Automatic Identification* (Auto-ID) banyak dikembangkan untuk peningkatan keamanan dan pembacaan identitas. Teknologi *Radio Frequency Identification* banyak digunakan untuk identifikasi pada binatang, keylock pada mobil, dan sebagai sistem keamanan [2]. RFID atau *Radio Frequency Identification* merupakan teknologi yang menggunakan gelombang radio yang dapat digunakan untuk mengidentifikasi suatu objek [3]. RFID adalah suatu sistem yang dapat mentransmisikan dan menerima data dengan memanfaatkan gelombang radio, terdiri dari 2 bagian yaitu (tag) atau transponder dan reader [3].

E-KTP dapat digunakan sebagai RFID tag karena didalamnya terdapat chip yang menyimpan nomor ID unik,

alat pengaman pintu ini memanfaatkan E-KTP untuk membuka pintu. RFID reader 13,56 MHz digunakan untuk membaca nomor ID pada E-KTP, mikrokontroler ATmega328 sebagai pengatur input/output rangkaian.

Penelitian ini bertujuan untuk:

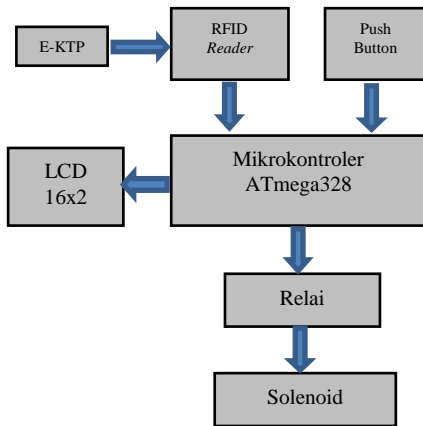
1. Mengembangkan alat pengaman pintu menggunakan RFID dengan memanfaatkan E-KTP sebagai RFID tag dan merealisasikan alat pengaman pintu menggunakan E-KTP berbasis mikrokontroler ATmega328.
2. Mengetahui unjuk kerja dari alat pengaman pintu menggunakan E-KTP berbasis mikrokontroler ATmega328.

II. METODE

Metode penelitian yang digunakan adalah metode penelitian dan pengembangan (*Research and Development* atau *R&D*). Metode penelitian *Research and Development* yang disingkat *R&D* adalah metode penelitian yang digunakan untuk menghasilkan produk tertentu, dan menguji keefektifan produk tersebut [4].

Dalam bidang teknik, desain produk harus dilengkapi dengan penjelasan mengenai bahan-bahan yang digunakan untuk membuat setiap komponen pada produk tersebut, ukuran dan toleransinya, alat yang digunakan untuk mengerjakan, serta prosedur kerja [4].

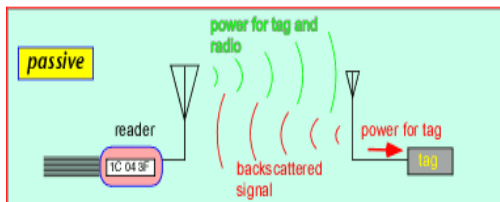
Alat dan bahan yang digunakan dalam penelitian ini, secara umum didesain berdasarkan diagram blok pada Gambar 1.



Gambar 1. Diagram blok alat pengaman pintu menggunakan E-KTP

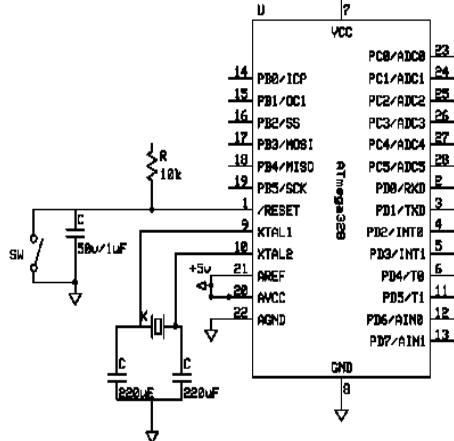
E-KTP berfungsi sebagai *transponder* dan tergolong dalam *tag* pasif karena tidak memiliki catu daya sendiri, catu dayanya berasal dari pancaran gelombang RFID *reader*.

RFID *reader* berfungsi untuk membaca nomor ID pada E-KTP. RFID *reader* yang digunakan memiliki frekuensi operasional 13,56 MHz. Data yang tersimpan dalam chip akan terkirim atau terbaca melalui gelombang radio setelah *tag*-antena menerima pancaran gelombang radio dari *reader*-antena kemudian data akan dikirim ke mikrokontroler. Cara kerja RFID *reader* dengan RFID *tag* pasif ditunjukkan pada Gambar 2.

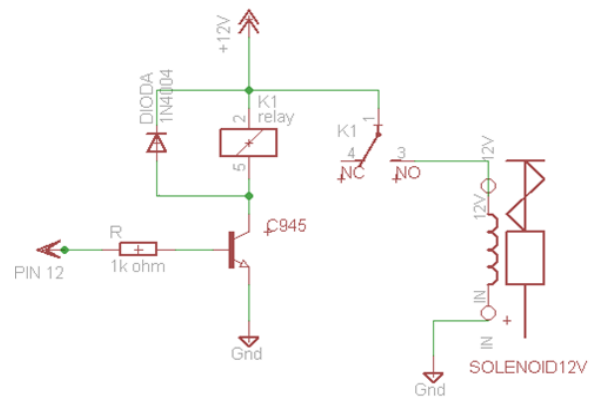


Gambar 2. Cara Kerja RFID *reader* dengan RFID *tag* pasif

Mikrokontroler ATmega328 berfungsi untuk mengatur *input/output* pada rangkaian. Rangkaian sistem minimum mikrokontroler dapat dilihat pada Gambar 3.

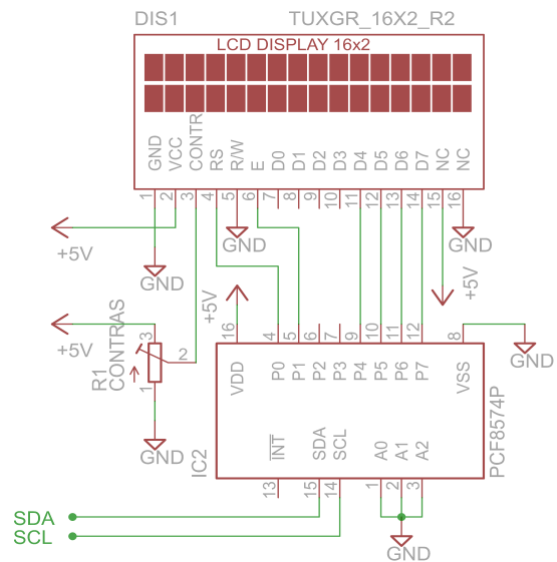


Gambar 3. Rangkaian sistem minimum mikrokontroler ATmega328



Gambar 4. Rangkaian *driver* relai

Relai berfungsi sebagai saklar untuk mengaktifkan solenoid dalam membuka dan mengunci pintu. Relai dikontrol menggunakan rangkaian *driver* relai yang dapat dilihat pada Gambar 4.



Gambar 5. Rangkaian Modul LCD 16x2

LCD 16x2 berfungsi untuk menampilkan *text* sesuai dengan program yang diberikan. Rangkaian modul LCD 16x2 ditunjukkan pada Gambar 5.

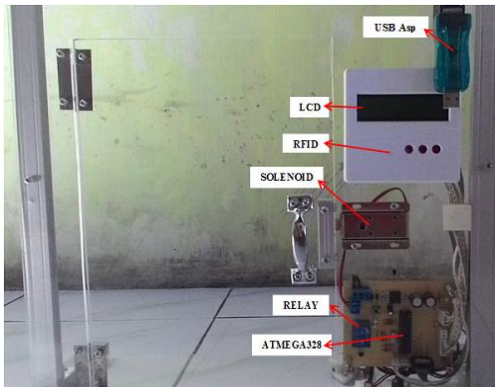
Perancangan program alat pengaman pintu menggunakan E-KTP dengan bahasa pemrograman arduino IDE.

Tahap pengujian dilakukan untuk mengetahui unjuk kerja dari alat, pengujian yang dilakukan meliputi:

1. Karakteristik komponen yaitu tegangan pada regulator L7805 dan *script* program dari *software* dengan *hardware*.
2. Jarak operasional antara RFID *reader* dengan E-KTP untuk membuka pintu.

III. HASIL DAN PEMBAHASAN

A. Hasil Perancangan



Gambar 6. Alat pengaman pintu menggunakan E-KTP

B. Pengujian Sistem Otomasi Alat Pengaman Pintu.

Pengujian ini dilakukan untuk mengetahui unjuk kerja antara *software* dengan *hardware* pada alat.

- 1) Gambar 7 menunjukkan LCD menampilkan nama E-KTP pengakses pintu. Listing program untuk menampilkan karakter pada LCD adalah sebagai berikut :

```
void loop()
{ lcd.backlight(); lcd.setCursor(0,0); lcd.print(" TEMPELKAN ");
  lcd.setCursor(0,1); lcd.print(" E-KTP ANDA ");
  if(datarfid_card) {lcd.setCursor(0,1); lcd.print(" Akses Diterima");
  delay(2000); lcd.setCursor(0,0); lcd.print("EKO SAPUTRO");
  lcd.setCursor(0,1); lcd.print("MASUK....."); delay(2000);
```



Gambar 7. LCD Menampilkan nama E-KTP pengakses pintu

- 2) Gambar 8 menunjukkan solenoid (on) membuka pengunci pintu. Listing program relai untuk mengendalikan solenoid adalah sebagai berikut :

```
int relay = 6; pinMode(relay,OUTPUT); digitalWrite(relay,HIGH);
digitalWrite(LED_access,HIGH);delay(8000);digitalWrite(relay,LOW);digitalWrite(LED_access,LOW);
```



Gambar 8. Solenoid (on) membuka pengunci pintu

- 3) Listing program Menyimpan ID E-KTP ke *memory* ATmega328 adalah sebagai berikut :

```
#include <RFID.h>
RFID rfid(10,5);
byte datarfid[5] = {0x88,0x04,0x2B,0x49,0xEE};
boolean datarfid_card = true; if (rfid.isCard()){ if
(rfid.readCardSerial()){
delay(1000); data[0] = rfid.serNum[0]; data[1] = rfid.serNum[1];
data[2] = rfid.serNum[2]; data[3] = rfid.serNum[3]; data[4] =
rfid.serNum[4]; data[5]=}
```

C. Pengujian Jarak Operasional Antara E-KTP Dengan RFID Reader.

Pengujian ini dilakukan untuk mengetahui jarak baca antara E-KTP dengan *reader* untuk membuka pintu, RFID *reader* diletakkan dalam *box* plastik dengan tebal 2 mm. Data pengujian jarak E-KTP dengan sensor RFID *reader* ditunjukkan pada Tabel I. E-KTP yang terbaca akan ditampilkan pada LCD 16x2 seperti ditunjukkan pada Gambar 9. Sedangkan Tabel II menunjukkan data pengujian E-KTP dengan sensor RFID *reader* dan solenoid.



Gambar 9. Tampilan nomor ID E-KTP pada LCD 16x2

TABEL I. DATA JARAK E-KTP DENGAN SENSOR RFID READER

No	Tipe Tag ID	Jarak (cm)	Keterangan
1	E-KTP	0 cm	Terbaca
2		0,2 cm	Terbaca
3		0,4 cm	Terbaca
4		0,6 cm	Terbaca
5		0,8 cm	Terbaca
6		1 cm	Terbaca
7		1,2 cm	Terbaca
8		1,4 cm	Terbaca
9		1,6 cm	Terbaca
10		1,8 cm	Terbaca
11		2 cm	Tidak Terbaca
12		2,2 cm	Tidak Terbaca
13		2,4 cm	Tidak Terbaca

TABEL II. PENGUJIAN E-KTP DENGAN SENSOR RFID READER DAN SOLENOID

Tag ID	Jarak (cm)	RFID Reader		Solenoid	
		Membaca	Tidak Membaca	Posisi Membuka	Posisi Mengunci
E-KTP	0	√		√	
	0,2	√		√	
	0,4	√		√	
	0,6	√		√	
	0,8	√		√	
	1	√		√	
	1,2	√		√	
	1,4	√		√	
	1,6	√		√	
	1,8	√		√	
	2			√	√
	2,2			√	√
	2,4			√	√

Alat pengaman pintu otomatis ini menggunakan E-KTP sebagai RFID tag, berdasarkan wikipedia indonesia bentuk KTP elektronik sesuai dengan ISO 7810 dengan format seukuran kartu kredit yaitu 53,98 mm x 85,60 mm. Penyimpanan data di dalam chip sesuai dengan standar internasional NISTR 7123 dan *Machine Readable Travel Documents ICAO 9303* serta *EU passport specification 2006*. Berdasarkan buku panduan ISO/IEC 7810:2003 kartu dengan standar ISO/ICE 7810 merupakan kartu identifikasi yang termasuk dalam golongan *smart card* sama dengan kartu dengan standar ISO/IEC 14443 yang dapat digunakan sebagai *identification card*. Menurut Lynn A. Denoia dan Anne L. Olsen dalam jurnalnya yang berjudul "RFID and Application Security" menyatakan bahwa tag RFID dengan frekuensi 13,56MHz memiliki jarak operasional tidak lebih dari 1 meter. Dari beberapa artikel dan jurnal tersebut dapat disimpulkan bahwa E-KTP dapat digunakan sebagai RFID tag dengan frekuensi 13,56 MHz yang termasuk dalam RFID tag jenis HF (*High Frekuensi*). Menurut Ho Tien Dang dalam tesisnya yang berjudul "Investigate And Design a 13,56 MHz RFID Reader" menyatakan bahwa RFID yang memiliki frekuensi 13,56MHz memiliki jarak operasional sekitar 5cm. Pada *datasheet*, RFID reader MFRC522 13,56 MHz memiliki jarak operasional sekitar 50 mm.

Pada tugas akhir yang dibuat oleh Sapto Hudha Pratama yang berjudul "RFID Sebagai Pengaman Pintu Laboratorium Jurusan Teknik Elektro Fakultas Teknik Universitas Negeri Semarang"[5] hasil pengukuran jarak RFID reader 13,56

MHz dengan RFID tag adalah 4,5 cm dengan menggunakan penghalang plastik, kertas, kain, dan triplek dan skripsi dari Ardika Wicaksana dan Herman Setya Utama yang berjudul "Membangun Sistem Keamanan Pintu Menggunakan RFID dan Arduino Severino" hasil pengukuran jarak antara RFID reader 13,56 MHz dengan RFID tag yang mereka lakukan adalah 4,5 cm dan 3 cm

Pada hasil pengujian dan pengukuran RFID reader MFRC 522 pada alat pengaman pintu menggunakan E-KTP yang diletakkan didalam box plastik dengan ketebalan 2 mm dapat membaca E-KTP dengan jarak maksimal 1,8 cm. Setelah dilakukan pengujian, solenoid dapat membuka ketika E-KTP yang didekatkan atau ditempelkan dapat dibaca oleh RFID reader dan nomor ID dapat diakses oleh mikrokontroler yaitu pada jarak maksimal 1,8 cm. E-KTP dapat digunakan sebagai RFID tag pasif yang dimanfaatkan sebagai pengaman pintu rumah, sehingga lebih praktis dan efisien karena hampir semua penduduk Indonesia memiliki E-KTP.

IV. SIMPULAN

Kesimpulan dari hasil penelitian adalah sebagai berikut:

1. Alat pengaman pintu otomatis menggunakan E-KTP dapat dibuat dan dioperasikan dengan mikrokontroler ATmega328 sebagai pusat kendali rangkaian dan diprogram menggunakan software IDE Arduino.
2. Alat pengaman pintu otomatis menggunakan E-KTP ini mampu membaca ID E-KTP dengan jarak maksimal 1.8cm dengan sensor RFID reader MFRC522 yang memiliki frekuensi 13,56 MHz diletakkan dalam box plastik dengan tebal 2 mm.

REFERENSI

- [1] Suyoko, D. 2012. Alat Pengaman Pintu Rumah Menggunakan RFID (*Radio Frequency Identification*) 125KHz Berbasis Mikrokontroler ATmega328. *Skripsi*. Program Studi Teknik Elektronika Universitas Negeri Yogyakarta. Yogyakarta.
- [2] Denoia, L. A. dan A. L. Olsen. 2009. RFID and Application Security. *Journal Of Research and Practice in Information Technology* 41(3): 209-221
- [3] Gabriel, A. K. Dan O. K. Boyinbode. 2011. The Place of Emerging RFID Technology in National Security and Development. *International Journal of Smart Home* 5(2): 37-43.
- [4] Sugiyono. 2012. *Metode penelitian kuantitatif, Kualitatif, Dan R&D*. Cetakan ke-17. Alfabeta. Bandung.
- [5] Pratama, H. S. 2014. RFID Sebagai Pengaman Pintu Laboratorium Jurusan Teknik Elektro Fakultas Teknik Universitas Negeri Semarang. *Skripsi*. Program Studi Teknik Elektro Universitas Negeri Semarang. Semarang.